



Varázsolja
stílusossá
otthonát!



ARTCOOL Stylist
INVERTER V

2015 Lakossági légkondicionálók

VARÁZSOLJA STÍLUSOSSÁ OTTHONÁT!

Mivel mára a légkondicionálók kiemelkedő technológiai kifinomultságot értek el, jelenkorunk légkondicionálóinál a hangsúly már nem csak a fűtési és hűtési képességeken van, hanem olyan jellemzőkön is, mint a megjelenés és az energiahatékonyság. Az LG légkondicionálói valóban messze meghaladják az alapszintet és olyan esztétikailag kifinomult dizájnnal készülnek, mely minden otthon vagy irodahelyiség beltéri kialakításához jól illeszkedik. A belső teret kiemelő dizájn csak egyike azoknak a tulajdonságoknak, amellyel az LG légkondicionálói, a tiszta és kellemes levegő biztosítása mellett, az életterét is teljessé teszik. Az LG már régóta arra törekszik, hogy a kiváló légkondicionálás követelményeinek megfelelő, fokozottan energiahatékony megoldást nyújtson, ami egyben jelentős költségmegtakarítást is jelent otthona vagy vállalkozása számára. Emellett, az LG légkondicionálói tartós, megbízható, meghosszabbított élettartamú termékek, melyeket úgy terveztünk, hogy sok-sok éven át gond nélkül működjenek.



8	Egyedülálló tulajdonságok
10	2015 Termékválaszték
58	Termékismertető
74	Az LG Electronics AE cég bemutatása
75	A cég fejlődésének mérföldkövei
76	Kutatás és fejlesztés
78	Tartozékok

ARTCOOL Stylist

INVERTER V

Az LG légkondicionálók más gyártók termékeihez nem hasonlítható eleganciával kerültek kialakításra. Varázsolja stílusossá otthonát!

Az LG Electronics (LG) egy olyan lakossági légkondicionálót (RAC) fejlesztett ki, amelynek köszönhetően a bőrén végigfutó bársonyos fuvallattal, a hatékony hűtés csendes zümmögésével és ráadásul különféle színárnyalatokkal ingerelheti érzékeit. Az a tény, hogy egyszerre irányíthatja a kellemes fuvallatot és a fényeket az Ön pörgős hétköznapjaiban valóban felemelő érzés.



**Beltéri
dekoráció**



Egyedi kialakítás

Az Artcool Stylist egyszerű, de mégis elegáns kialakítása minden belső térbe illeszkedik, legyen az modern, vagy klasszikus.

Kényelem



Háromirányú, enyhe légáram

Sokkal lágyabb és természetesebb légáramot biztosít a háromirányú légterelő megoldásnak köszönhetően.

**Testreszabott
hangulat-
világítás**



LED megvilágítás

Az Artcool Stylist lehetővé teszi, hogy lakterét a hangulatának megfelelő megvilágításban élvezhesse.

ARTCOOL Slim

INVERTER V

A modern vonalak és klasszikus stílus mellett, az LG ARTCOOL Slim típusú terméke a legátfogóbb légkondicionálási megoldást nyújtja páratlan kivitelezésben.

Az LG Electronics (LG) büszkén mutatja be Európának a legújabb lakossági légkondicionálóját, az ARTCOOL Slim Inverter V típust. Az új modell magába foglalja az LG légkondicionálási csúcstechnológiájának számos pontját. Így egy modern, elegáns kialakítású terméket varázsol otthonába.

Kiemelkedő energiahatékonyságával, erőteljes teljesítményével és temérdek kényelemfokozó tulajdonságával, az egyedülálló kivitelű ARTCOOL Slim Inverter V a forma és a funkció tökéletes párosítását képviseli.

**Sokkal
hatékonyabb**



Energiatakarékos

Az LG forradalmian új Inverter V technológiája és az aktív energiaszabályzás korlátozhatja a kompresszor motor megtáplálásának frekvenciáját, így hatékonyan szabályozza a hűtőteljesítményt. Ez magas hatásfokot eredményez, mely jelentősen csökkenti az energiafogyasztást.

**Elegáns
kivitelezés**



A legkeskenyebb kialakítás

A keskeny, sima, kifinomult kialakításnak és az aprólékos részleteknek köszönhetően ez a termék egy időtálló, klasszikus darab.

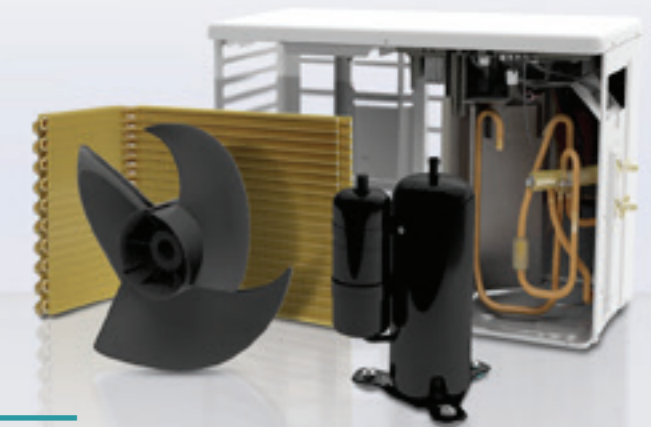
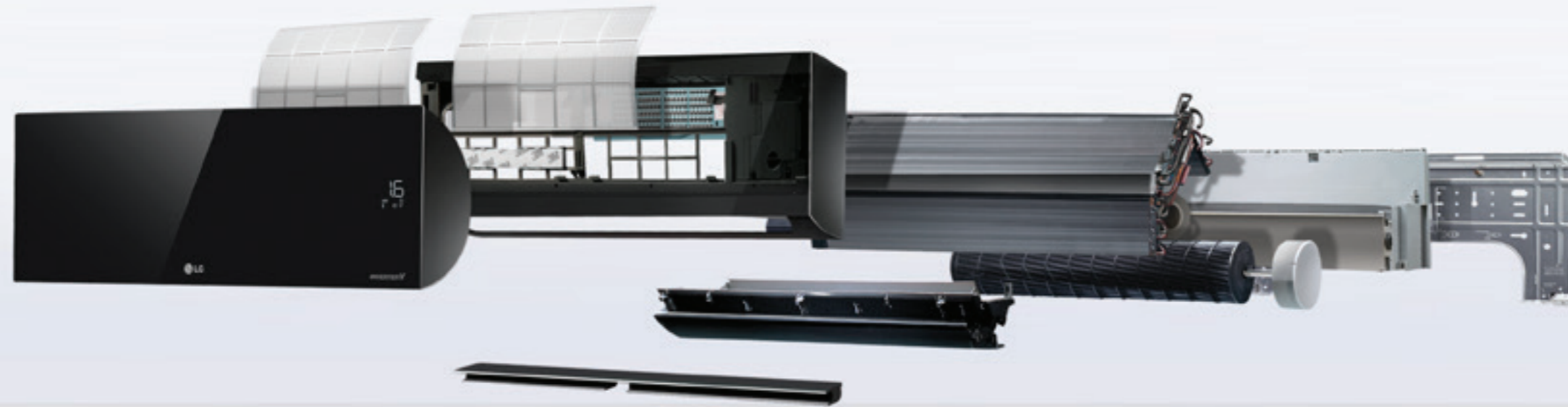
Okos



Az okos életstílus

Az LG „smart” funkciójának segítségével bárhol és bármikor szabályozhatja a légkondicionálót és figyelemmel kísérheti annak állapotát.

Egyedülálló tulajdonságok



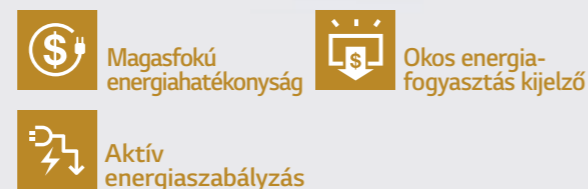
Kialakítás

Egyedülálló stílusukkal, egyszerű, de elegáns kialakításukkal az LG légkondicionálói jól mutatnak minden környezetben. Sikkes, modern vonalaikkal és klasszikusan sajátos eleganciájukkal üdítő látványt és érzést nyújtanak.



Magasfokú energiahatékonyság

Az LG kiváló hatékonyságú, továbbfejlesztett, inverter- és innovatív energiatakarékos megoldásai erőteljes teljesítményt biztosítanak minimális energiafogyasztás mellett.



Hatékony egészségvédelem

Az innovatív szűrők védik a felhasználót a káros anyagoktól. Ilyenek például a szagok, baktériumok, vírusok és allergének.



Optimalizált légáram

Próbálja ki az erőteljes és gyors hűtést az LG páratlan légkondicionálói.



Okos*

Bárhol, bármikor az LG intelligens technológiával. A légkondicionálót okostelefonjáról is szabályozhatja.



*Android applikáció letöltése szükséges.

Zajszint

Az LG légkondicionálói a legalacsonyabb zajszinttel működnek és ezt az LG egyedi, ferdelapátos ventilátora, valamint a szénkefe nélküli, egyenáramú motor teszi lehetővé.



Fűtés

Elégítse ki fűtési igényeit kevesebb energiafogyasztás mellett az LG lakossági légkondicionálói.



Gyors és egyszerű telepítés*

A telepítés soha nem volt még ilyen egyszerű az LG légkondicionálók telepítéséhez szükséges elemek körültekintő kialakításának köszönhetően.



*Csak szakembereknek

Termék- választék 2015-re

■ Hűtés ■ Fűtés

		ARTCOOL Stylist INVERTER V		ATHENA INVERTER V		ARTCOOL Slim INVERTER V		ARTCOOL Mirror INVERTER V		ADVANCE Plus INVERTER V		Eco Plus INVERTER V		Standard INVERTER V	
BTU		9	12	9	12	9	12	18	9	12	18	24	9	12	18
Magasfokú energia- hatékonyság	Magasfokú energia-hatékonyság	■ A+ ■ A	■ A+ ■ A	■ A+++ ■ A+++	■ A+++ ■ A+++	■ A++ ■ A+	■ A++ ■ A+	■ A++ ■ A	■ A++ ■ A	■ A++ ■ A	■ A++ ■ A+	■ A++ ■ A	■ A+ ■ A	■ A+ ■ A	■ A ■ A
	Aktív energia-szabályzás			●		●		●		●		●			
	Okos energia-fogyasztás kijelző							●							
Okos	Opcionális Wi-Fi opció	● Választható		● Választható		● Választható		● Választható		● Választható		● Választható		● Választható	● Választható
	LG AC Tag On														
Zajsztint	Csend 19dB	●		● 17dB		●		●		●		●			
	Csendes üzem-mód 3dB	●		●		●		●		●		●			
Hatékony egészség- védelem	Plasmaster [™] Ionizátor ^{PLUS}			● (Plus)		● (Plus)		● (Plus)		●		●			
	MULTI Védőszűrő <small>3M technológiával tökéletesítve</small>			●											
	MICRO Porszűrő <small>3M technológiával tökéletesítve</small>					●		●		●		●			
	Kettős védelmet nyújtó szűrő	●		●		●		●		●		●		●	●
	Automatikus tisztítás	●		● (Plasmaster)		●		●		●		●		●	●
Optimalizált légáram	Jet Cool (gyorsűtés)	●		●		●		●		●		●		●	●
	Négyirányú automatikus légterelés		Háromirányú enyhe légáram	●		●		●		Kétirányú légterelés		Kétirányú légterelés		Kétirányú légterelés	Kétirányú légterelés
	Enyhe légáram egy gombnyomásra												●		●
Fűtés	Erőteljes fűtés	●		●		●		●		●		●		●	●
Gyors és egy-szerű telepítés	Gyors és egyszerű telepítés	●		●		●		●		●		●		●	●

*A termékek „Üvegház hatást” kissé növelő, fluor tartalmú, de környezetbarát, R410a hűtőközzel működnek.

ARTCOOL Stylist

Az LG légkondicionálója a stílus és a luxus megnyilvánulása. Varázsolja stílusossá otthonát!



ARTCOOL Slim

A felhasznált anyagok minőségének és a visszafogott megjelenésének köszönhetően az ARTCOOL Slim vékonyabbnak és kifinomultabbnak tűnik.



LED megvilágítás

Még ha kicsi is a lakása, az Artcool Stylist formatervezett kivitele tökéletesen illeszkedik az ön és környezete egyéniségéhez.



Rejtett kijelző

A fényes, elegáns, fehéren világító szegélyű, rejtett kijelző fontos információt közvetíthet.



Háromirányú, enyhe légáram

Az LG légkondicionálói a szoba minden sarkába eljuttatják a hűvös levegőt. A háromirányú légterelő gyorsan és hatékonyan tereli a kellemesen simogató levegőt minden irányba.



Mozgó homlokpanel

A terelőlapátok rejtve vannak, amikor a készülék nem működik. A keskeny, de mély, konvex szerkezet elegánsan és tökéletesen illeszkedik lakása belső terébe.



Innovatív távszabályzó

Egyszerű és intuitív szabályzó-kijelző gyorsbillentyűs megoldásokkal a gyors használat elősegítésére.



Letisztult vonalú beltéri készülék

Az egyszerű dizájn minden környezetben jól fog mutatni.



Magasfokú energiahatékonyság

Az LG kiváló hatékonyságú, továbbfejlesztett, inverter technológiája erőteljes teljesítményt biztosít minimumra csökkentett energiafogyasztás mellett. Ezáltal a világ leghatékonyabb légkondicionáló-rendszerét képviseli.



Magasfokú energiahatékonyság

Az LG forradalmian új, Inverter V technológiája erőteljes, mégis csendes működéssel és minimalizált energiafogyasztással büszkélkedhet.



Aktív energia-szabályzás

Az LG aktív energia-szabályzó megoldása végzi az energiafogyasztás szintjének és a hűtőteljesítménynek a beállítását a kompresszor-motor maximális fordulatszámának szabályzásával.



Okos energiafogyasztás kijelző

Az LG energiafogyasztás kijelzője követi az energiafogyasztás szintjeit. Tehát, élvezhetjük a hűs levegőt és energiát takaríthatunk meg.



Magasfokú energiahatékonyság

Az LG forradalmian új, inverteres technológiája erőteljes, mégis csendes működéssel és minimalizált energiafogyasztással büszkélkedhet. Élvezze a kényelmes otthoni környezetét világszínvonalú energiahatékonyság és energiamegtakarítás mellett.

*SEER
9.3

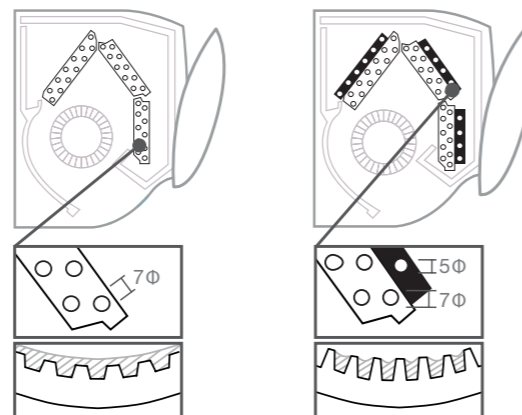
*SCOP
5.3

*A H09AL készülékre értendő

3 soros hibrid hőcserélő

Tökéletesített energiahatékonyság a 3 soros hibrid hőcserélőnek és azok speciálisan hornyolt csöveinek köszönhetően.

- A hőcserélő hatékonyságát nagyban növeltük azzal, hogy még egy sort helyeztünk el a hibrid hőcserélőbe a felületnövelés érdekében.
- A hővesztéséget különböző átmérőjű csövek használatával csökkentettük.
- A csövek belső térfogatát a hornyok kialakításával mintegy 40%-kal megnöveltük.



Korábbi kialakítás:
Kétsoros, kevésbé
hornyolt változat

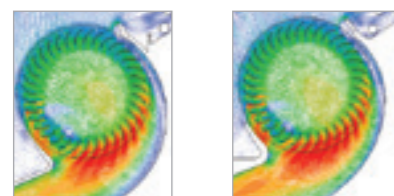
Új kialakítás:
3 soros, erősen
hornyolt változat

Tökéletesített, ferdelapátos ventilátor

A légáramot csökkentő légörvények redukálásával és a ventilátor méreteinek növelésével a légáramlás értékét 12 m³/percről 15,5 m³/percre növeltük.

(*m³/perc, köbméter percenként)

Áramvonalas levegő kifúvás



Korábbi kialakítás Új kialakítás

Alacsony Légmenyiség Magas

Megnövelt ventilátor-méret



Korábbi kialakítás: 82Ø

Új kialakítás: 102Ø

Nagy hatékonyságú kompresszor és váltószelep

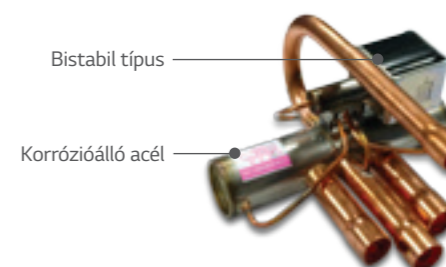
Rotációs kompresszor és motor hatékonyság

A szívócsatlakozások számát kettőről egyre csökkentettük a hűtőközeg-kompresszió hatékonyságának növelése érdekében (alacsony kompresszor fordulatszám). Az LG légkondicionáló egyenáramú motorja a világ egyik leghatékonyabb motorjának tekinthető.



Bistabil üzemmódú váltószelep

Az üzemmód váltószelep felvett teljesítményét 0 W-ra csökkentettük az új, bistabil típus használatával.



Tökéletesített frekvenciaváltó hatékonyság

A teljesítményfelvétel figyelembevételével optimalizáljuk a frekvenciaváltó konverter körének működését. Így magasabb teljesítményt és tökéletesebb energiahatékonyságot értünk el, mint a hagyományos, inverteres klímaberendezéseknél azzal, hogy csökkentettük az energiavesztéséget egy fejlett, SiC-nek nevezett alkatrész beépítésével.

SiC-Hybrid PSC szabályzás



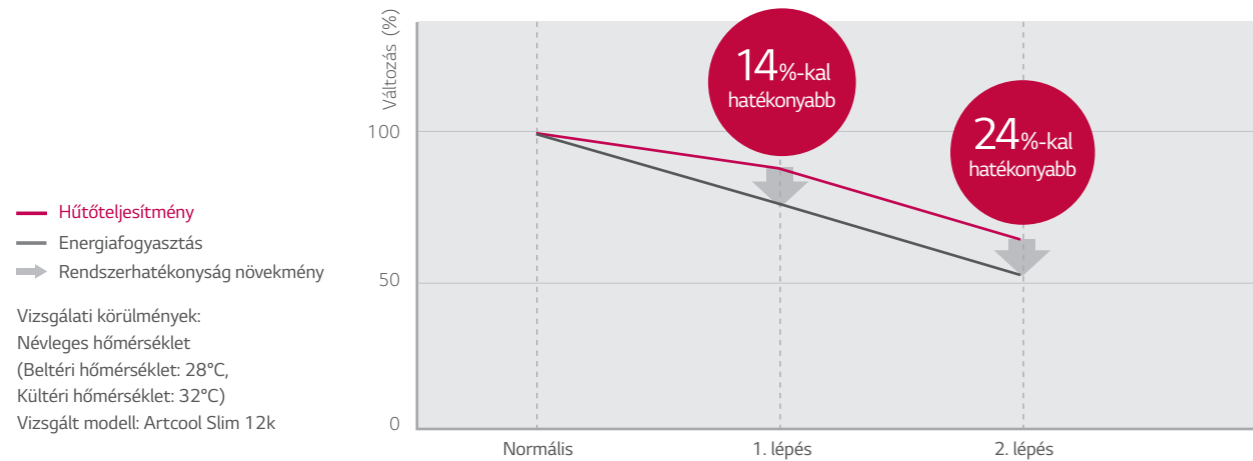
Aktív energiaszabályzás

Az aktív energiaszabályzás lehetővé teszi a felhasználó számára, hogy beállítsa a maximális teljesítményfelvétel szinteket, ezzel növelve a hűtési hatékonyságot és csökkentve az áramfogyasztást.

Az egyszerű szabállyal kényelmesen megtakaríthat.

A koncepció

Az aktív energiaszabályzás funkcióval kiválasztható a max. 80%-os, vagy a max. 60 %-os villanyáram fogyasztás. Az aktív energiaszabályzás az áramfelvétel csökkentésének egyik intelligens módja.



Előnyök

Az aktív energiaszabályzó funkcióval a helyzettől függően szabályozhatja az energiafogyasztást.

Normál üzemmód



Sokan vannak és nagy a mozgás

1 1. lépés



Néhányan vannak a szobában és nincs nagy mozgás

2 2. lépés



Kevesen vannak a szobában és nincs mozgás

Hogyan működik?

Ha megnyomta az Energy Control funkció nyomógombot, a kompresszormotor maximális fordulatszámát, így annak maximális áramfelvételét korlátozhatja.

Normál üzemmód

100%-os hűtés 100%-os energiahasználattal.



1 Nyomja meg egyszer az „ENERGY CONTROL” (energiaszabályzás) gombot.

85%-os hűtőteltjesítmény, 74%-os energiafogyasztás mellett.



2 Nyomja meg kétszer az „ENERGY CONTROL” (energiaszabályzás) gombot

67%-os hűtőteltjesítmény, 54%-os energiafogyasztás mellett.



Okos energiafogyasztás kijelző

Az LG energiafogyasztás kijelzője követi az energiafogyasztás szintjeit. Takarékoskodjon az energiafogyasztással a kijelzőn mutatott energiaszint ellenőrzésével és közben élvezze a hűvös levegőt!



A koncepció

Információszoolgáltatás a pillanatnyi energiafogyasztásról

Az emberek nem biztosak abban, hogy milyen határfoka van egy inverteres légkondicionálónak. Bár tudják, hogy a légkondicionáló használata drága dolog, csak akkor jönnek rá, hogy valójában mennyi energiát használtak el ilyen célra, amikor megérkezik a villanyszámla és ezután végzik el a szükséges beállítási korrekciókat.



A proaktív energiatakarékosság szükségessége

Az felhasznált energia mennyisége követhető az LG intelligens energiafogyasztási kijelzőjén, melyen a pillanatnyi fogyasztás/megtakarítás is látható.

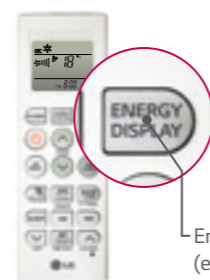
Hogyan működik?

A beltéri egységen található LED kijelző mutatja a pillanatnyi fogyasztást. A megfelelő adatok a távirányítón található gombbal kérhetők le, így ellenőrizhető az energiafogyasztás.

Beltéri kijelző és távirányító



Beltéri kijelző üzemmód



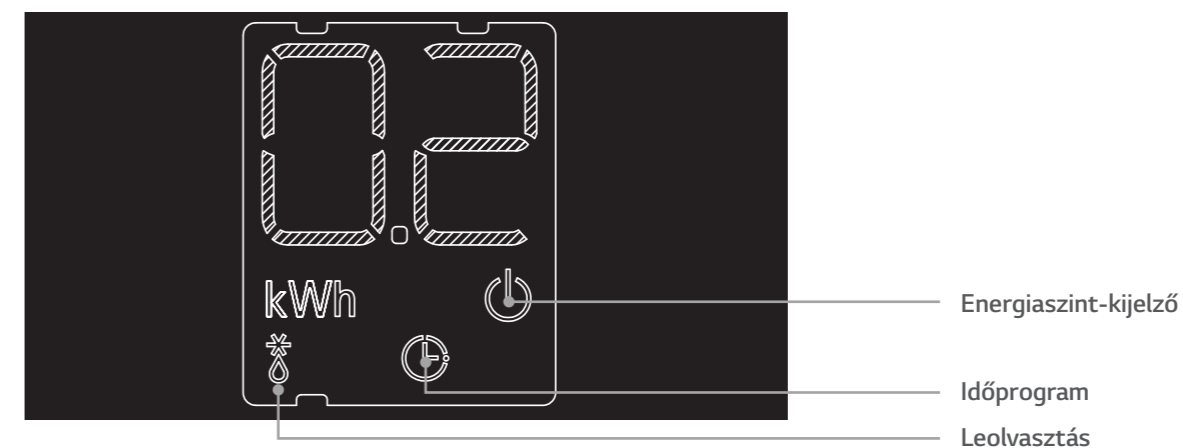
Energy Kijelző (energiaszint-kijelző) gomb

Előnyök

Ha egyszer megnyomja az „Energy Kijelző” (energiaszint kijelzése) gombot a távirányítón, a beltéri egység kijelzője kijelzi a pillanatnyi energiafogyasztási szintet. Ha még egyszer megnyomja a gombot, a kijelzőn az összes addig felhasznált energia értéke jelenik meg.

Energiaszint-kijelző ablak

A jobb oldal középső részén láthatja és ellenőrizheti az információkat.



Normál üzemmód

Az üzemelési hőmérsékletet jelzi.



1 Nyomja meg az „ENERGY DISPLAY” (energiaszint-kijelző) gombot!



2 Energiaszint-kijelzés üzemmód

A pillanatnyi villamosáram-fogyasztást mutatja



Okos

LG okos technológia

Bárhol, bármikor az LG okos technológiával.
A légkondicionálóját okostelefonjáról is
elérheti és szabályozhatja.



Szabályozza légkondicionálóit
okos, internetes készülékekkel!



Párosítsa okostelefonját a beltéri egységgel,
így telefonján is informálódhat a légkondici-
onáló állapotáról és hibakódjairól.





Wi-Fi opció

(használatához letölthető applikáció áll rendelkezésre)

Opcionális

Szabályozza légkondicionálóját okos internetes készülékek, pl. Android, vagy iOS-alapú okostelefon használatával. E fejlett technológia a legnagyobb kényelmet biztosítja.

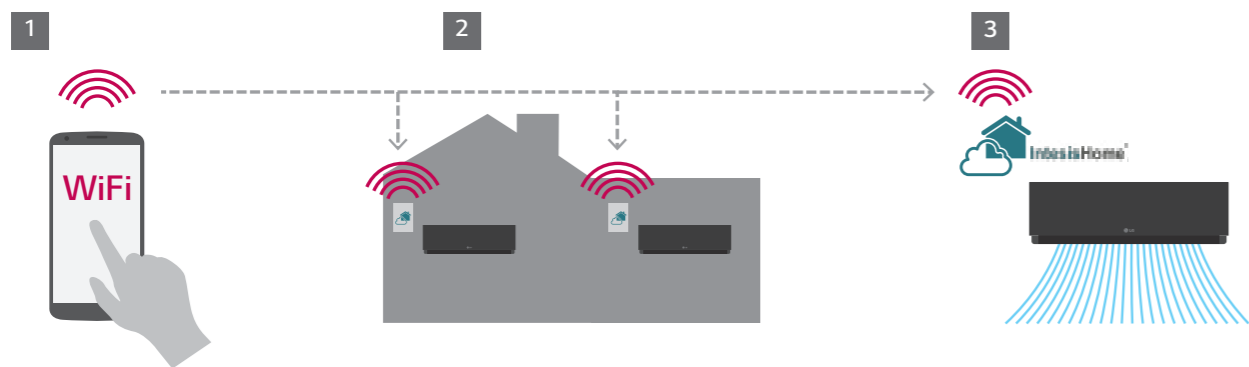
*A Wi-Fi modul az Intesis cég fejlesztette ki.

Szabályozza légkondicionálóját bármely okos készülékről



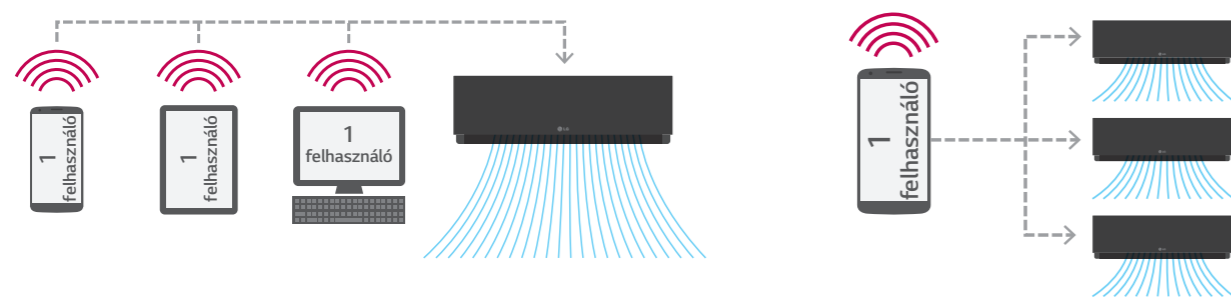
A koncepció Szabályozza légkondicionálóját bárholnan.

Az LG Wi-Fi csatlakozásra kész funkciója könnyű hozzáférést biztosít a légkondicionálóhoz.



Előnyök Még kényelmesebben

Ha bármilyen Wi-Fi készülékekkel rendelkezik, mint pl. laptop/okostelefon, táblagép, a Wi-Fi modul révén bármikor hozzáférhet a légkondicionálóhoz. (Választható, opcionális funkció és a vezeték nélküli modul minden készülékhez szükséges.)



Több felhasználó

Többszörös szabályzás

Hogyan működik?

LG NFC applikáció*

Az NFC Tag használatával információt kaphatunk a légkondicionálóról, ellenőrizhetjük annak működési adatait és hibakódjait, ha a beltéri egységet párosítjuk az okostelefonunkkal.

*Letölthető NFC alkalmazás. A funkció használatához NFC funkcióval rendelkező okostelefon szükséges.

*Elérhető: D18RL, D24RL

Okos szabályzás az LG Tag On megoldással



A koncepció

A falra szerelt termékeknél csak az üzemi állapotra vonatkozó legfontosabb információ jelenik meg. Ezért, hiba esetén, a kijelzőn megjelenő adatokból nagyon nehéz megállapítani miről is van szó valójában.

A beltéri egység és a felhasználó okostelefonja közötti kommunikáció lehetővé teszi a felhasználó számára a működésre és a hibakódokra vonatkozó információk lekérdezését.



Párosítsa okostelefonját a beltéri egységgel és lekérdezheti a működési állapotra vonatkozó adatokat és a hibakódokat.

Előnyök

Közelítsük az okostelefont a beltéri egységen lévő LG Tag On matricához. Ezáltal ellenőrizhetjük a működésre vonatkozó adatokat, a hibakódot, az öndiagnosztikát és egy egyszerű használati utasítás is rendelkezésre áll.



A szerelő számára

Működési-információk / hibakódok / hibakeresés funkciók állnak rendelkezésre.



A felhasználó számára

Működési információk és a termék főbb tulajdonságainak ismertetésére rendelkezésre állnak megoldások az okostelefonok NFC alkalmazásában. Ha meghibásodás történik, lekérdezhetők a hibakódok és azok magyarázatai.

Hogyan működik?



Működési információk

Üzem mód / Ventilátor sebesség / Pillanatnyi energiafogyasztás / Leolvasztás üzem / Beltéri hőmérséklet / Beállított hőmérséklet



Hibaüzenetek

Hibakódok és hibaleírások



Öndiagnosztika

Beltéri teljesítmény / Beállított hőmérséklet / Beltéri és kültéri hőmérséklet / Beltéri egység csőhőmérséklet / Kültéri egység csőhőmérséklet / Beltéri egység ventilátor fordulatszám / Kültéri egység ventilátor fordulatszám / EEV



Egyszerű felhasználói kézikönyv

Különleges tulajdonságok / A szűrők tisztítása / Gyakori kérdések





Csend 19dB

(Csendes beltéri egység 19 dB)

Az LG egyedi, ferdelapátos ventilátora és szénkefe nélküli, egyenáramú motor technológiája segítségével sikerült kiküszöbölni a felesleges zajt és biztosítani a minimális zajszintű, csendes működést.

Tökéletes
csend



Csendes üzemmód 3dB

(Halk kültéri egység, csökkentett üzemi (3 dB))

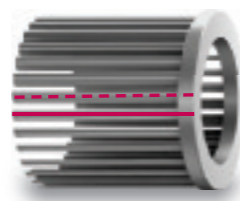
A csendes üzemmód csendesebb, nyugodtabb környezetet biztosít a pihenni vagyók számára a zajszint csökkentésével.

Nyugodt
alvás

Hogyan működik?

1 Az LG egyedi ferdelapátos ventilátora

Minimumra csökkentettük a ventilátorlapát felületi nyomását amikor az érintkezik a levegővel, így olyan szintre csökkentettük az eredő zajszintet, hogy az a világon a legalacsonyabb értékek között mozog.



Hagyományos

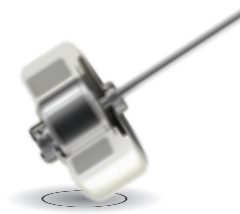


Ferdelapátos ventilátor

15°-os
dőlésszögű
stabilizátor

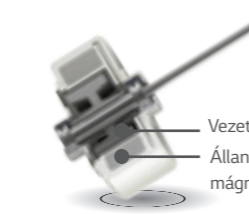
2 BLDC (szénkefe nélküli) ventilátor-motor

Az erőteljes Neodímium mágnesekkel, a 13 különböző, csendes működést biztosító sebességfokozat pontos szabályzásával, a BLDC motor jelentős légmennyiséget és magas statikus nyomást biztosít, alacsony elektromos és mechanikus zajszint mellett. Így lehetővé teszi akár a nagy fordulatszámú üzemmódot is.



Váltóáramú motor

- Alacsony hatékonyság
- Hőproblémák javításkor
- Pontos fordulatszám-szabályzás nehezen kivitelezhető.

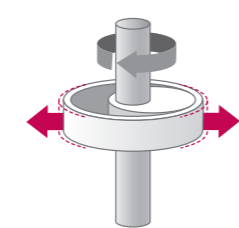
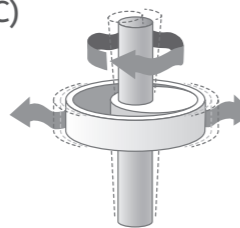


Szénkefe nélküli,
egyenáramú motor (BLDC)

- Alacsony elektromos és mechanikai zajszint
- Pontos fordulatszám-szabályzás hosszútávon

3 Aktív alacsony vibrációs szint-szabályzás (ALVC)

A kívánt fordulatszámtól történő eltérést mérőkör analízálja. Ez a leggyakoribb indikációja a túlzott vibrációnak és a zajnak. A szabályzó kör vibrációmentes üzemet garantál alacsony fordulatszámokon is.

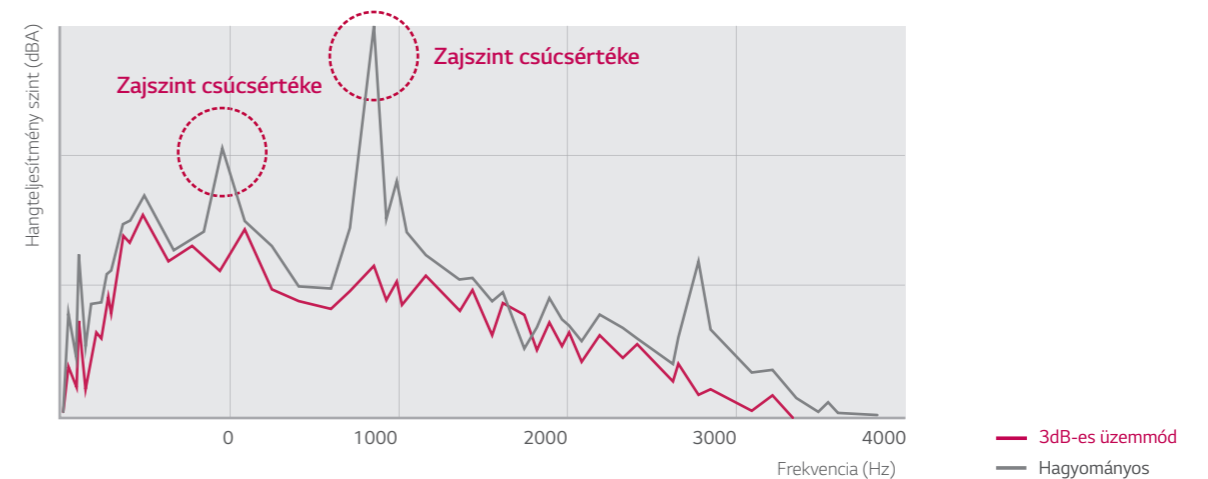


Mit jelent a „csendes üzemmód”?

Csendes üzemmódban a kültéri egység zajszintje akár 3 dBA-val is csökken.



Zajszint-összehasonlító grafikon



Hatékony egészségvédelem

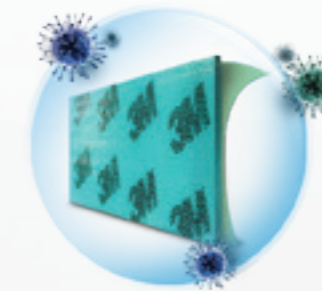
A különböző szűrőrendszerek, a porvédelem és a 3M szűrők tisztítják a helység levegőjét. A Plasmaster PLUS ionizátor szűrőrendszer csökkenti a szagokat, felfrissíti a szoba levegőjét, így az tiszta és egészséges lesz. Amikor a légkondicionáló nem működik, úgy az automatikusan kiszárítja önmagát, így tiszta és száraz marad.



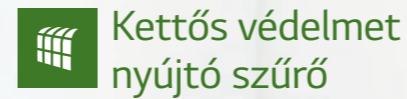
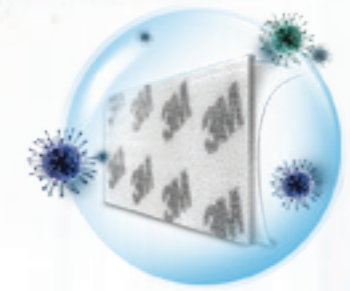
Az LG Plasmaster PLUS ionizátor sterilizálja a levegőt és a környező felületeket és így biztosít biztonságosabb, tisztább környezetet.



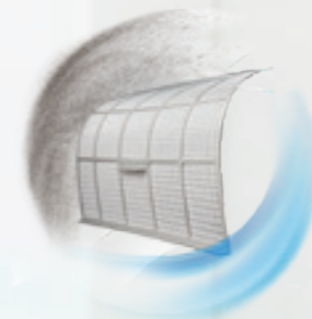
Az LG és a 3M tökéletesített technológiai eltávolítják a káros mikrorészecskéket, a vírusokat, baktériumokat és allergéneket. Biztonságosabb, egészségesebb környezetet biztosítanak.



Az alacsony zajszinttel működő, 3M porszűrő egy magas légáramú szűrő. Összegyűjti a káros, mikroszkopikus nagyságú anyagokat, ideértve a polleneket és a finomport is.



A kettős védelmet nyújtó szűrő magához vonzza és összegyűjti a mikroszkopikus port és a baktériumokat.



A klímaberendezés belső terének tisztántartása a hőcserélő teljes kiszárításával, majd annak ismételt fertőtlenítésével történik.





Az erőteljes plazma ionizátor megvédi önt a levegőben lévő szagoktól és káros anyagoktól. Több mint 3 millió ionja fertőtleníti nem csak a légkondicionálón áthaladó levegőt, hanem a közelében található felületeket is a biztonságosabb, tisztább környezet érdekében.

*A termékleírás modellenként változhat.

Biztonságos, szagmentes környezet

A koncepció

Teljes fertőtlenítés és szagtalanítás

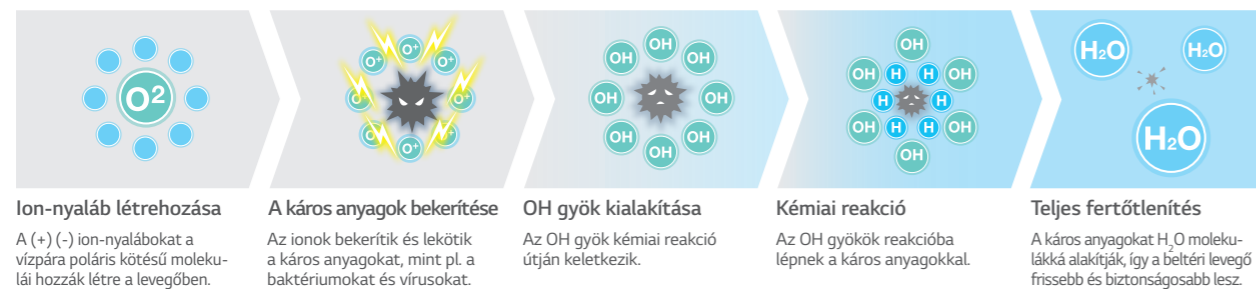
Az előállított ionok számát 2 millióról 3 millióra növeltük. Három millió nyaláb polarizált iont hoz létre a Plasmaster ionizátor, melyek eltüntetik a levegőben lévő baktériumokat, vírusokat és egyéb káros anyagokat, illetve a függönyök, kanapék, szőnyegek és ruhák szobában érezhető szagát.



Hogyan működik? Több mint 3 millió ion hatása

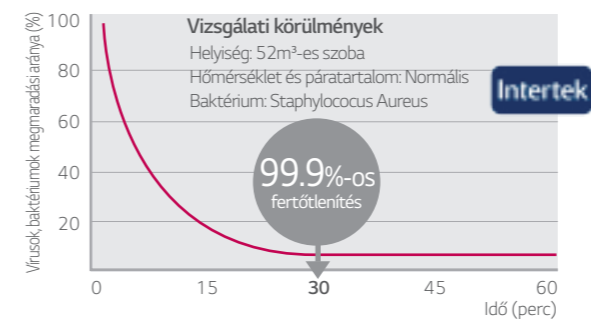
A parányi porrészecskék elégnék, majd megsemmisülnek az elektromos mezőben. A plazma légtisztító rendszer csökkenti a mikroszkopikus szennyezőanyagok és a por mennyiségét. Ez a szűrő eltünteti a házi atkákat, a mikroszkopikus port és a háziállatszőrt, így védi a felhasználót az allergiás és asztmás tünetek kialakulásától.

Fertőtlenítés és szagtalanítása

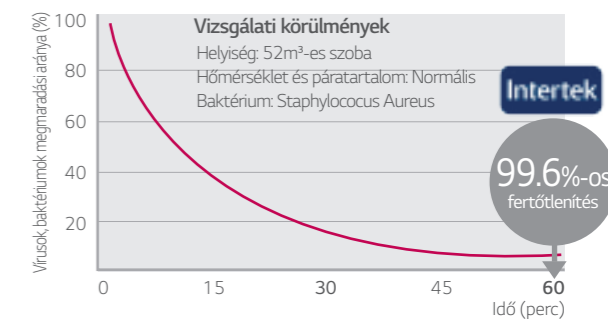


Előnyök Fertőtlenítési hatékonyság kiértékelése

Baktériumok (E.coli colon bacillus) fertőtlenítése több, mint 99.9% 30 perc alatt.

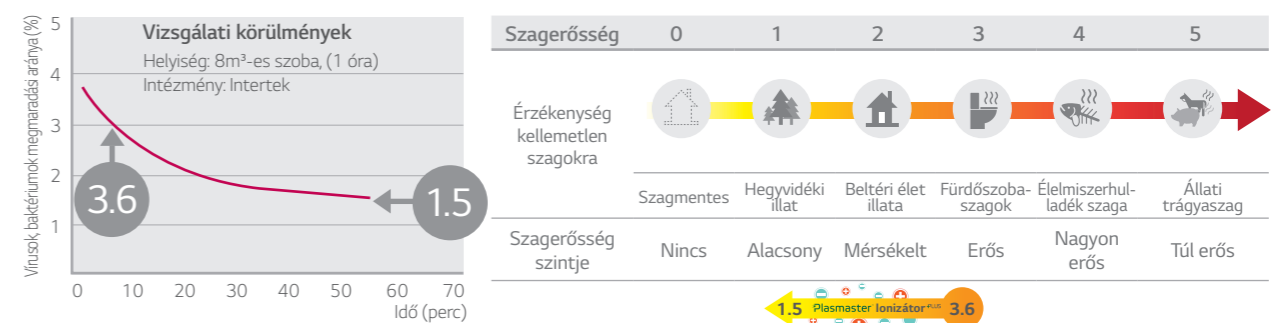


Baktériumok (Staphylococcus Aureus) fertőtlenítése 99.6%-ban 60 perc alatt.



2.1 szagerősség-fokozat csökkenés 60 perc alatt

A szagerősség 2, vagy az alatti értéke azt mutatja, hogy a szag jelenléte nem okoz kellemetlenséget (megengedett szagerősségi szint).



Szagerősség csökkenése 3.6 → 1.5

A szobában érezhető szagok, illetve a függönyök és ruhák illata.

Tanúsítványok

Az LG ionizátor technológiájának csírátlanító hatása bizonyított tény.

Tanúsítványok	Intézet
A Plasmaster PLUS ionizátor / Plasmaster ionizátor antibakteriális funkciója	Intertek
A Plasmaster PLUS ionizátor / Plasmaster ionizátor szagtalanító funkciója	Intertek
Tesztjelentés az ionizátor csírátlanító hatásáról	Japán Nemzeti Sendai Egészségügyi Központ

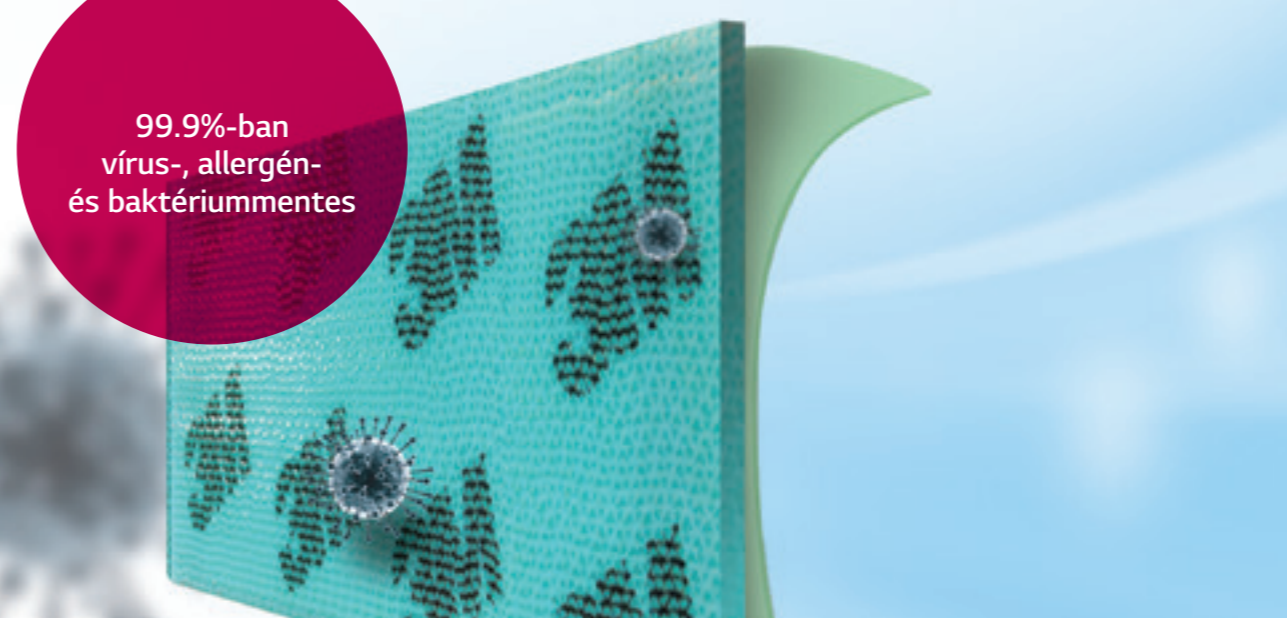


MULTI-védelmet nyújtó szűrő

3M technológiával tökéletesítve

Az LG és a 3M tökéletesített technológiái eltávolítják a káros mikrorészecskéket, a vírusokat, baktériumokat és allergéneket és biztonságosabb, egészségesebb környezetet biztosítanak.

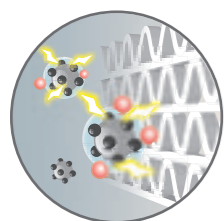
*A termékleírás modellenként változhat.



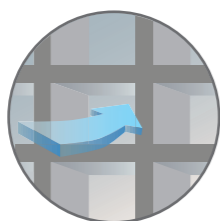
A koncepció Káros mikroszkopikus anyagok eltávolítása

Az LG egyedi, csíra- és allergia-elleni anyaggal bevont, nagy légáramú, alacsony nyomásvesztéssel rendelkező 3M szűrője összegyűjti a mikroszkopikus port és eltünteti az allergéneket, vírusokat, baktériumokat és gombákat.

1 3M technológia



Elektrosztatikus szűrő
Az elektrosztatikusságot átviszi a szűrő felületére. Az elektrosztatikus mező növeli a porgyűjtő kapacitást.



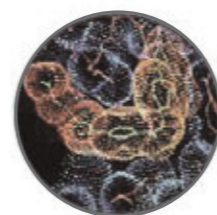
Nyitott csőszerkezet
A szűrő felülete csatornázott kialakítású, így növelhetjük a porgyűjtési teljesítményt és csökkenthetjük a nyomásvesztést. A levegőmennyiség nem csökken és a hűtőteljesítmény is megmarad.

2 LG technológia

Az LG szabadalmaztatott fertőtlenítési/allergia-elleni technológiája



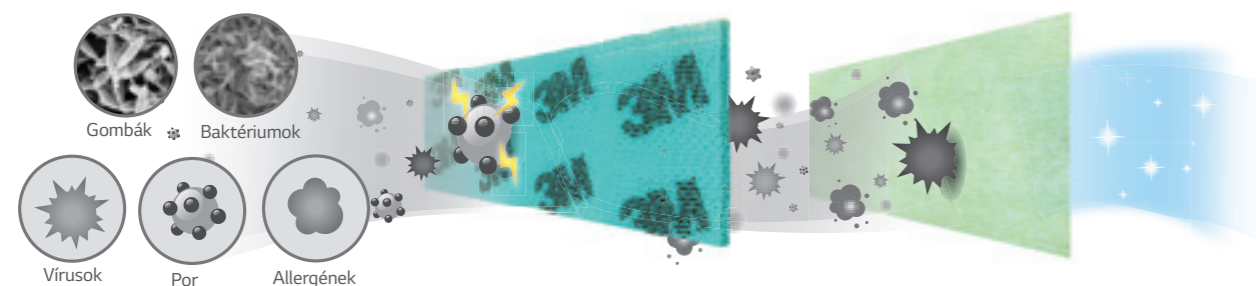
Allergia-ellenes enzimek



Kimcsi laktobacillus-kivonat

Hogyan működik?

A többszörös védelmet nyújtó szűrő erős, elektrosztatikus töltésének köszönhetően összegyűjti a port, a vírusokat és az allergéneket, majd az LG egyedi, csíra- és allergén-mentesítő szűrőbevonatával hatástalanítja őket.



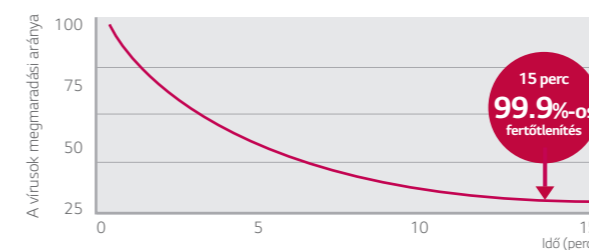
1 A levegőben por, vírusok, baktériumok, gombák és allergének vannak.

2 A 3M filter összegyűjti a levegőben lévő porrészecskéket.

3 A vírusok, baktériumok, gombák és allergének hatástalanítása, melynek eredménye a megtisztított levegő.

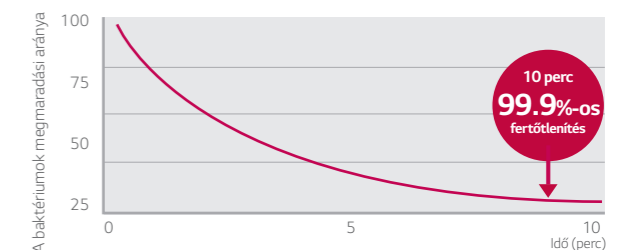
Előnyök Allergén- és vírusmentesítés

Vírushatástalanítási teszt



A vírusok megfertőzhetik az embereket, megfázást, influenzát, kanyarót, bárányhimlőt, himplőt és egyéb járványos betegséget okozhatnak, akár fertőző részecskéként, akár cseppfertőzés útján (fertőzött kéz, váladék, stb.).

Baktériumhatástalanítási teszt



A baktériumok általában érzékelhetetlenül kicsi mikroorganizmusok és ételmérgezést, bakteriális tüdőgyulladást, bőrbetegségeket, tuberkulózist, kolerát stb. okozhatnak. Otthonainkban a baktériumok megmaradnak, így a legtöbb ember otthon is ki van téve hatásuknak.

Gombaspóra hatástalanítási vizsgálat: A mikrobák szaporodási arányát bemutató grafikon

Mikroba szaporodási rangsor	1. fokozat	2. fokozat	3. fokozat	4. fokozat
A gombaszaporodás %-os aránya a mintán	0-10%	10-30%	30-60%	60% felett

*Tesztgomba: A. Niger

Tanúsítványok

	Mikrobák	Intézet		Mikrobák	Intézet		Mikrobák	Intézet
Baktériumok	Staphylococcus Aureus, ATCC 6538P	A JSTIIF (Japán Szintetikus Textil Ellenőrzési Intézet Alapítvány) Bio-kutatási Központja	Gombák	Aspergillus Niger ATCC 9642	FITI (Intertek - ASTM G21-96 Szabvány) Agrártudományi Laboratórium (Kína)	Vírusok	Járványos influenza A vírus (H1N1)	Nemzeti Egészségügyi és Epidemiológiai Intézet (Vietnám)
	Escherichia coli, NBRC 3301	A JSTIIF (Japán Szintetikus Textil Ellenőrzési Intézet Alapítvány) Bio-kutatási Központja		Chaetomium Globosum ATCC 6205	FITI (ASTM G21-96 Szabvány)		Influenza A vírus (H1N1)	Kitasato Környezetvédelmi Tudományok Kutatóközpontja (Japán)
	Legionella pneumophila (ATCC33152 5G1)	Kitasato Környezetvédelmi Tudományok Kutatóközpontja (Japán)		Penicillium Pinophilum ATCC 11797			Madárinfluenza vírus (H5N1)	ÁLLATEGÉSZSÉGÜGYI EGYETEM, BOGOR AGRÁRTUDOMÁNYI INTÉZET (Indonézia)
	MRSA (HID 1677)	Kitasato Környezetvédelmi Tudományok Kutatóközpontja (Japán)		Gliocladium Virens ATCC 11797	Madárinfluenza vírus (NIBRG-14, H5N1)		Retroscreen Virology (Anglia)	
			Aureobasidium Pullulans ATCC 15233			Madárinfluenza vírus (H5N1)	Agrártudományi Laboratórium (Kína)	
			Aspergillus Niger ATCC 6275	KATRI (AATCC 30, TEST 3 (1999))		Allergének	A házi poratka mennyiségének csökkentése	Brit Allergia Alapítvány (Anglia)

MICRO porszűrő

3M technológiával tökéletesítve

A nagy légáramú, alacsony zajszinttel működő mikroszkopikus porszűrő felületén erős az elektrosztatikus töltés, ami magához vonzza és összegyűjti a káros, légzőszervi betegségeket okozó, mikroszkopikus anyagokat, a pollent és finomport.

*A termékleírás modellenként változhat.

Mikroszkopikus anyagok 99%-os csírámentesítése

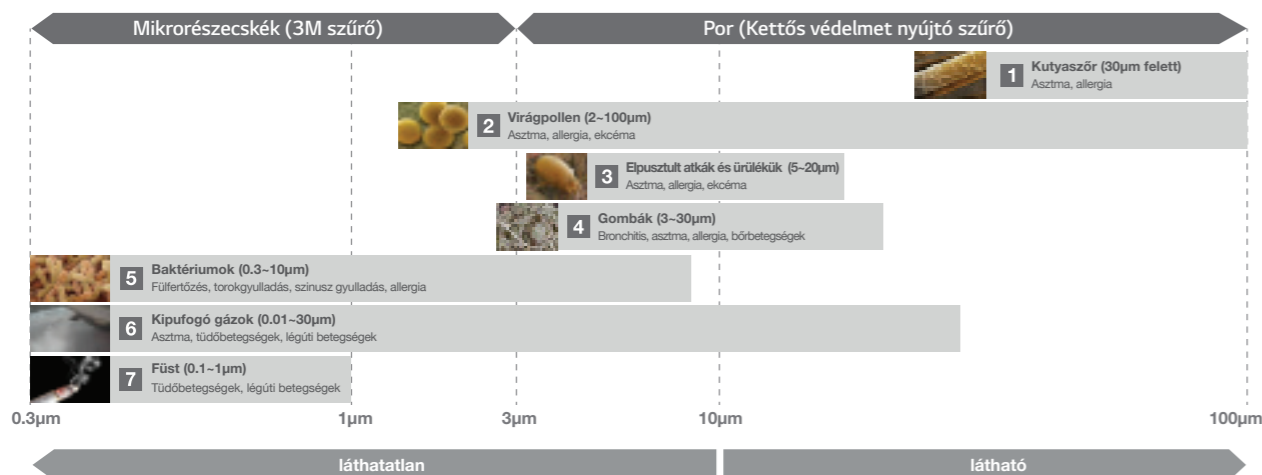
A koncepció

A káros, beltéri mikroszkopikus szemcsék által okozott halálesetek becsült száma 2.800.000. (Az Egészségügyi Világszervezet 2000. évi jelentése)

- A mikrorészecskék típusai a vírusok, baktériumok, a füst és a gombák.
- A részecskék méretének csökkenésével növekszik az asztma és a tüdőbetegségek megjelenésének esélye.

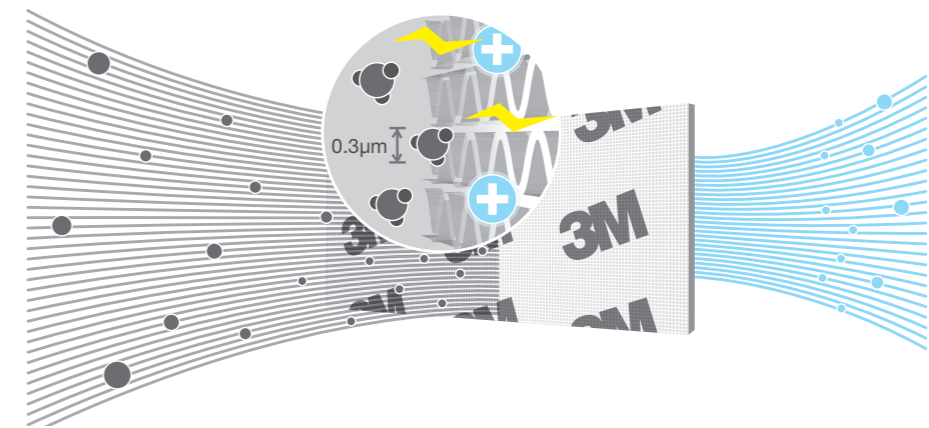


Beltéri légúti megbetegedések és allergének



Hogyan működik? 3M szűrővel tökéletesített finompor szűrő

A szűrő felületének elektrosztatikus feltöltődése összegyűjti a káros mikroszkopikus anyagokat (0.3µm).



Nyitott csatornás szerkezet

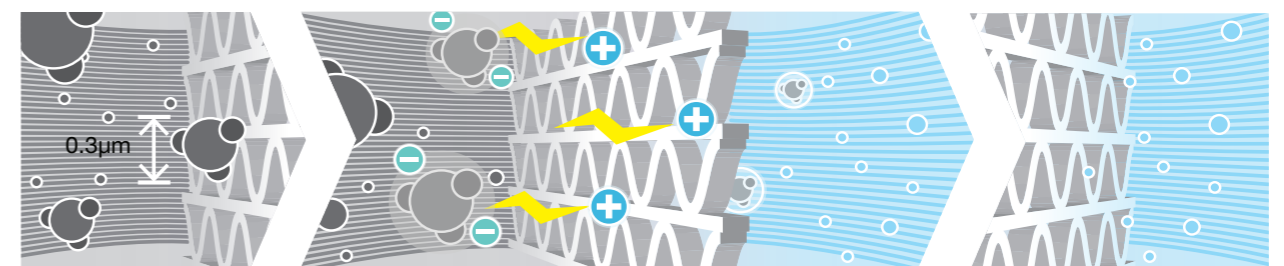
A szűrő felülete csatornás kialakítású, ezáltal növekszik a porgyűjtési teljesítmény és alacsonyabb a nyomásvesztés. Így nem csökken a légmennyiség és fenntartható a hűtőteljesítmény.

Mikroszkopikus szerkezetű felület

A szűrő felületének rétegezésével javítottuk a porgyűjtés teljesítményét.

Elektrosztatikus szűrő

Az elektrosztatikusságot átviszi a szűrő felületére. Az elektrosztatikus mező növeli a porgyűjtő kapacitást.



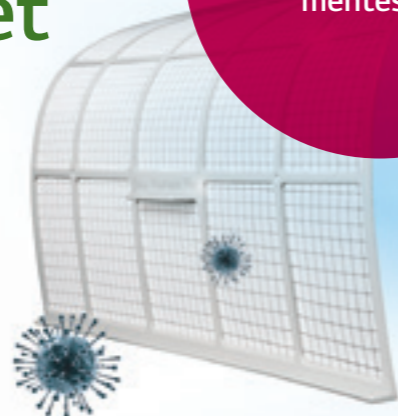
1 A szűrő kiszűri a port.

2 A mikro-védelmet nyújtó szűrő kiszűri a negatív töltésű porszemcséket

3 Az eredmény: megtisztított levegő.

Kettős védelmet nyújtó szűrő

A kettős védelmet nyújtó szűrő magához vonzza és összegyűjti a mikroszkopikus port és a baktériumokat.



Por- és baktériummentesítés

Automatikus tisztítás

A klímaberendezés belső terének tisztántartása a hőcserélő szárításával, majd annak ismételt fertőtlenítésével történik.

*A termékleírás modellenként változhat.



Baktériumok eltávolítása

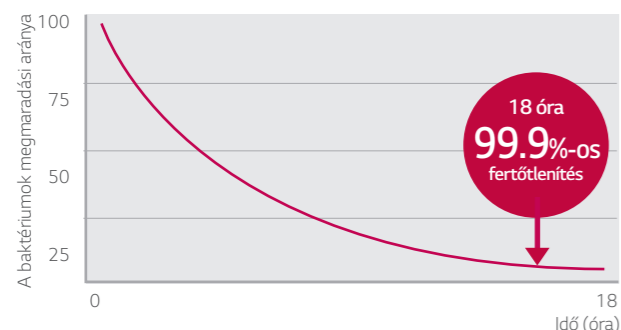
A koncepció A por és a baktériumok eltávolítása

A kettős védelmet nyújtó szűrő a védelem első vonala, mely elsőként fogja meg a 10µm-nál nagyobb porszemcséket, majd eltünteti az egyéb forrásból eredő kisebb részecskéket és baktériumokat.



Tanúsítványok

Baktériumeltávolítási teszt



FiDi



További előnyök

Baktériummentesítő bevonattal tökéletesítve, a könnyen tisztítható, kettős védelmet nyújtó szűrő az első védelmi vonalat jelenti, amely összegyűjti a nagyobb porszemcséket és az egyéb, 10µm-nél nagyobb szennyező anyagokat.

Könnyen nyitható

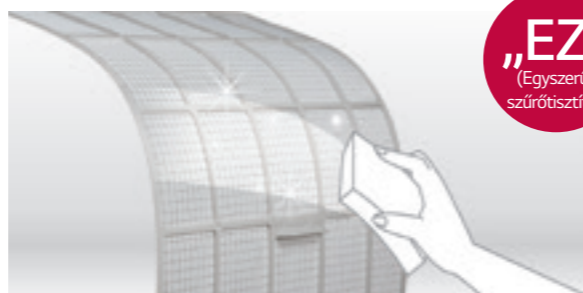
Könnyen kivethető rács: Az egyszerű, a teljes felületet fedő borítás eltávolítható, így a légkondicionáló tisztítása könnyebbé válik.



„EZ”
(Könnyen)
kivethető rács

Egyszerű tisztítás

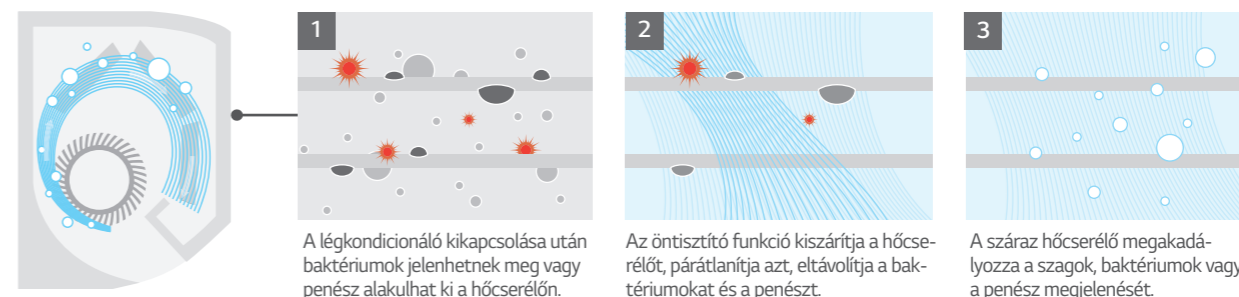
Egyszerű szűrőtisztítás: A szűrő kialakítása lehetővé teszi az egyszerű kezelést és gyorsabb tisztítást, így hosszabb lesz a szűrő élettartama.



„EZ”
(Egyszerű)
szűrőtisztítás

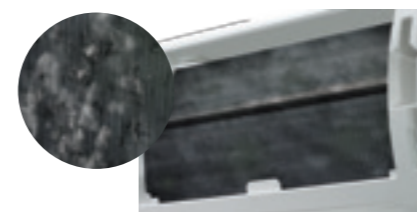
A koncepció A hagyományos és automatikus tisztítás

A teljesen automatikus tisztítófunkció biztosítja a baktériumok és penész letelepedésének megelőzését a hőcserélőn, így kellemesebb és kényelmesebb környezetet alakít ki a felhasználó számára.



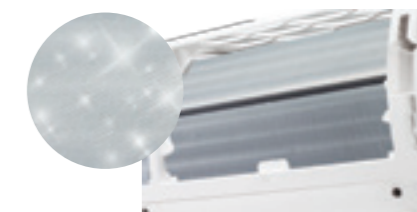
Hagyományos

A légkondicionálóban érezhető szagok fő okozói a nedves hőcserélőn keletkező és elszaporodó penész és baktériumok.



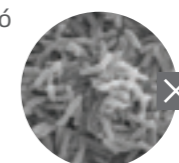
Automatikus tisztítás

Az automatikus tisztítófunkció kiszárítja a nedves hőcserélőt, annak érdekében, hogy meggátolja a baktériumok vagy a penész elszaporodását. Így megszűnnek a kellemetlen szagok és a szűrőt sem kell gyakrabban tisztítani.



Előnyök Az Automatikus tisztítás előnyei

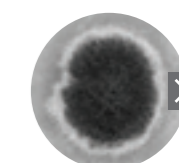
Az Automatikus tisztítás a beltéri egységben felhalmozódó baktériumok, penész- és szaganyagok eltávolításával biztosítja a tiszta levegőt.



Baktériumok eltávolítása



Szagok eltüntetésé



Penész eltüntetésé

Optimalizált légáram

Optimalizált légáram

A hűvös légáram a szoba minden sarkába eljut és kellemes hőérzetet biztosít.



Jet Cool (gyorshűtés)

Az LG légkondicionálója optimalizált, nagysebességű légáramot biztosít, mely gyorsabban hűti le a szobát és minden irányban egyenletesen szállít hűvös levegőt.



Négyirányú légterelés

A hűvös levegő minden irányba és a szoba minden sarkába eljut, bárhol legyen is a légkondicionáló felszerelve.



Enyhe légáram egy gombnyomásra

A légkondicionálóból kiáradó egészséges levegő lágy simogatással hűt, vagy kellemesen melegít. Az új, egy gombnyomásra működő funkció kellemesen lágy levegőt biztosít otthonában.



Hat-fokozatú, függőleges terelőlapát szabályzás

A függőleges terelőlapát pozíciója 1-től 6-os fokozatig szabályozható, teljesen automatikus mozgatási lehetőséggel.



Öt-fokozatú vízszintes terelőlapát szabályzás

A vízszintes terelőlapátok pozíciója 1-től az 5-ös fokozatig állítható, jobbra és balra, teljesen automatikus mozgatási lehetőséggel.



Jet Cool (gyorshűtés)

Gyorshűtés
30 perc alatt

A légkondicionálónál lényeges tulajdonság a gyorsítási képesség.

*A termékleírás modellenként változhat.



Négyirányú légterelés

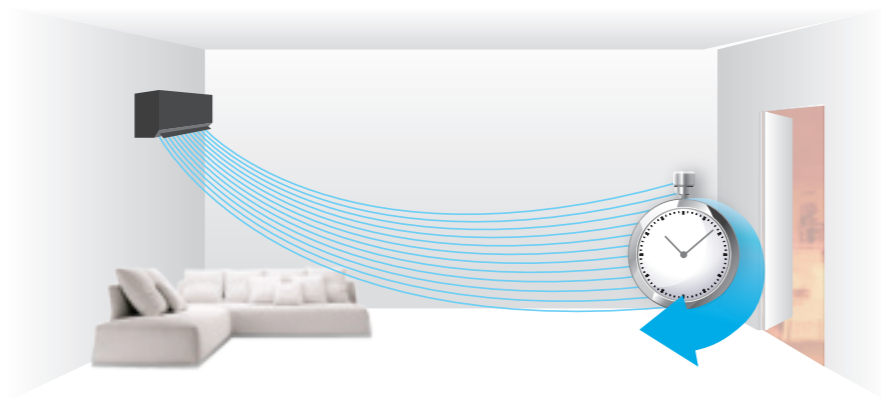
A hűvös levegő minden irányba és a szoba minden sarkába el kell, hogy jusson, bárhol legyen is a légkondicionáló felszerelve.

Optimalizált légáram
minden sarokban



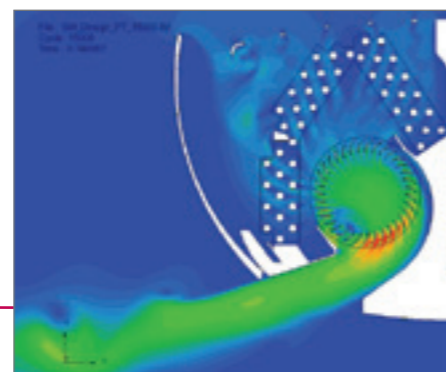
Hűtse le otthonát gyorsan!

A gyorsítási lehetőséggel háromszor gyorsabban elérheti a beállított hőmérsékletet, mint más légkondicionálónál. A légkifúvó optimalizált kialakítása akár 20%-kal is megnövelheti a belső levegőkeringtetés gyorsaságát.



Még erőteljesebb teljesítmény

A légáramot csökkentő örvény redukálásával és a ventilátor méreteinek növelésével a légáramlás értékét 12 m³/percről 15,5 m³/percre emeltük.

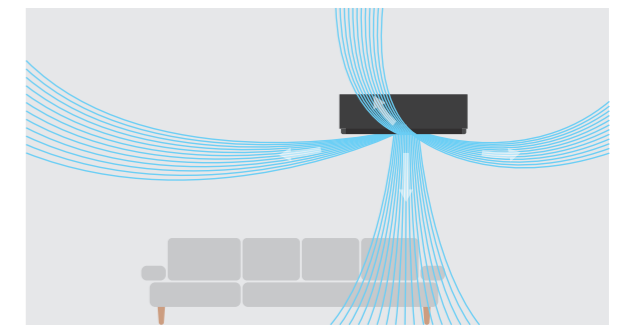


Alacsony Sebesség Magas

Hogyan működik?

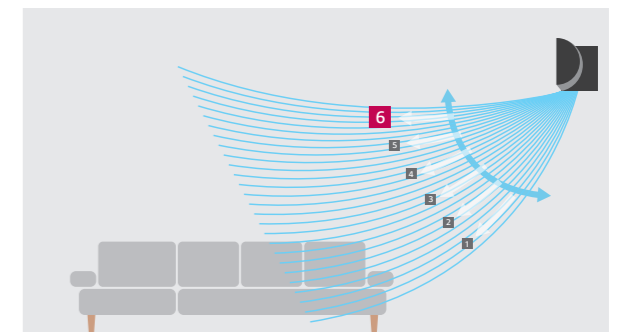
Négyirányú automatikus légterelés (Egyszerű légáramszabályzás)

A négyirányú légterelés gyorsan és hatékonyan fújja a hideg levegőt több irányba, a szoba minden sarkába.



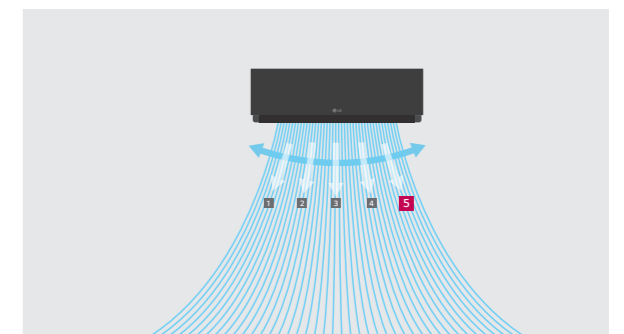
Hatfokozatú, függőleges terelőlapát-szabályzás

A függőleges terelőlapát pozíciója 1-től 6-os fokozatig szabályozható, teljesen automatikus mozgatási lehetőséggel. A funkciónak köszönhetően sokkal gyorsabban lehűthetőek a szoba egyes részei.



Öt-fokozatú vízszintes terelőlapát-szabályzás

A vízszintes terelőlapátok pozíciója 1-től az 5-ös fokozatig állítható, jobbra és balra, teljesen automatikus mozgással. A funkció lehetővé teszi, hogy a helyiség egyes részeinek a lehűtése egészen rövid idő alatt megtörténjen.



Enyhe légáram egy gombnyomásra

Az új, egy gombnyomásra működő funkció kellemesen lágy levegőt biztosít otthonában. Az automatikus terelőlapát szögének beállítása tökéletes kifúvási irányt és levegőmennyiséget biztosít.

Kellemes légáram
tökéletes terelőlapát
szabályozással

A koncepció Optimalizált terelőlapát-működés

Ha egyszer megnyomja a „1 Touch Soft Air” gombot, a terelőlapát a legmagasabb pozícióba kerül. Ha kétszer megnyomja a „1 Touch Soft Air” gombot, a terelőlapát a legalacsonyabb pozícióba veszi fel.

1 Ha egyszer megnyomja a „1 TOUCH SOFT AIR” gombot.

- Állítsa a terelőlapát szögét a legmagasabb pozícióba.
- Kellemes hűtés és fűtés anélkül, hogy a légáram közvetlenül önt érné.
- Kellemes légáram hűtésre optimalizálva.



2 Ha kétszer megnyomja a „1 TOUCH SOFT AIR” gombot.

- Állítsa a terelőlapát szögét a legalacsonyabb pozícióba.
- Kellemes hűtés és fűtés anélkül, hogy a légáram közvetlenül önt érné.
- Kellemes légáram fűtésre optimalizálva.



Hogyan működik?

A kényelmes terelőlapát-opció úgy szabályozza az előre beállított terelőlapát-pozíciót, hogy az ne közvetlenül a szobában tartózkodókra fújja a levegőt.

1 Vezérlőpult



2 Kijelző képernyő



Ha egyszer megnyomja a „1 TOUCH SOFT AIR” gombot



Ha kétszer megnyomja a „1 TOUCH SOFT AIR” gombot

Előnyök

1 Kényelmes szabályzás

Egy gombnyomással automatikusan beállíthatja a kellemes üzemmódot. Ezzel a kellemes légáramot mások is élvezhetik a helyiségben.

2 Hűvös és egészséges levegő

A légkondicionáló megakadályozza a testhőmérséklet hirtelen csökkenését, illetve egészséges és kellemes feltételeket teremt.





Erőteljes fűtés

Az LG lakossági légkondicionálói fűtési igényeit is kielégítik, alacsonyabb energiafogyasztás mellett. Nagyobb teret fűtenek be, rövidebb idő alatt, így meleg és kellemes környezetet biztosítanak az éléhez.

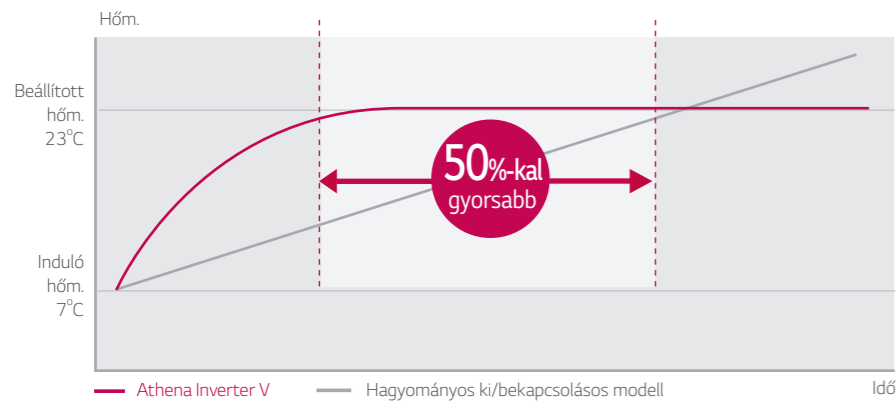
Optimális és hatékony fűtés



A koncepció

Gyors fűtés

A szoba gyors felmelegítése annak köszönhető, hogy maximális teljesítménnyel a kiválasztott szobahőmérsékletet rövidebb idő alatt elérjük el.

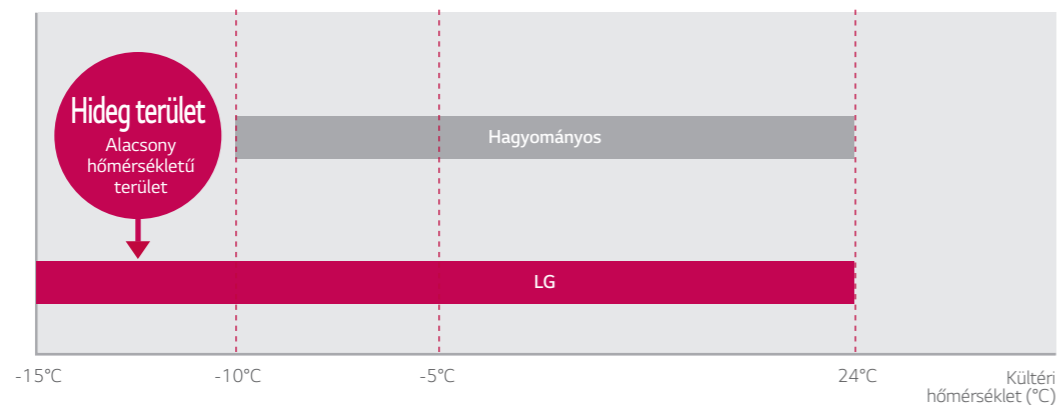


A beállított hőmérséklet akár 6,3-szor rövidebb idő alatt elérhető, mint más klímaberendezéseknél.

Vizsgálati körülmények	
Kültéri hőmérséklet	7°C
Beltéri hőmérséklet	12°C
Beállított hőmérséklet	20°C
Ventillátor üzemmód	Gyors

Széles fűtési tartomány

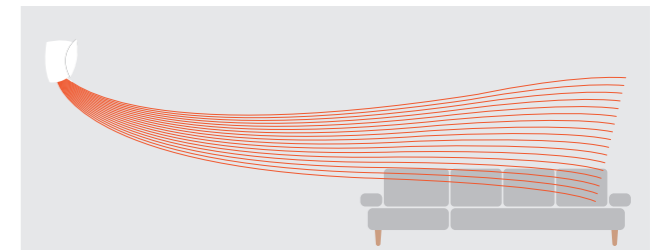
A szélesebb üzemi tartománnyal és fűtési funkcióval rendelkező, LG inverter légkondicionáló modellek hatékonyan és hatásosan melegítik fel a szobát, akár szélsőséges szabadtéri hőmérsékletek mellett is.



Hogyan működik?

Optimalizált fűtési légáramlás

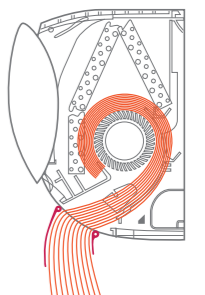
Az LG új, nagyobb ventilátorai lehetővé teszik, hogy akár hosszabb távolságban is érezze a légáramot. Ez azt jelenti, hogy a fűtés gyors és erős és sokkal rövidebb időn belül érzékelheti a meleget.



Függőleges légáram

Fűtésekor a légtérrelő lapát lefelé irányítja a felmelegített levegőt, annak érdekében, hogy a szobahőmérséklet kellemes és egyenletes maradjon.

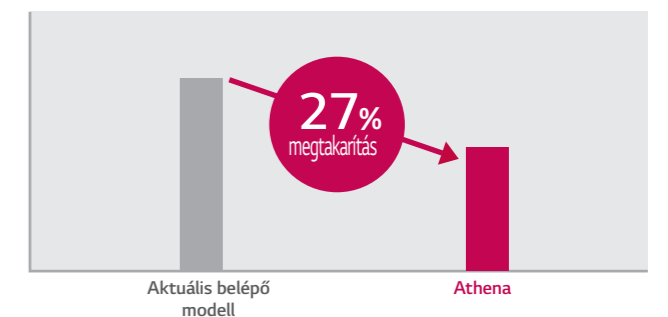
70°-os függőleges légáram



Alacsonyabb fűtési költségek

Az utóbbi időben, energia-megtakarítási előnyök miatt, nagy figyelmet érdemeltek ki a hőszivattyús termékek. Valójában, az inverteres hőszivattyúval ellátott termékek energiahatékonysága jelentősen magasabb, mint az állandó sebességű, nem inverteres gyártmányoké.

A becsült éves villanyáram fogyasztás az európai fűtési/hűtési energiahatékonysági hányadosokra (SEER/SCOP) vonatkozó üzemelési szabványokban megszabott átlag alatt van. (Fűtés, átlagterületre vetítve: 1.400 óra)



Gyors és egyszerű telepítés*

Az LG légkondicionálókat úgy terveztük, hogy könnyebb és hatékonyabb legyen a felszerelésük. A környezettől és a szerelők számától függetlenül, több légkondicionáló szerelhető fel akár több helyiségben is rövid idő alatt.

*Szakemberek számára.

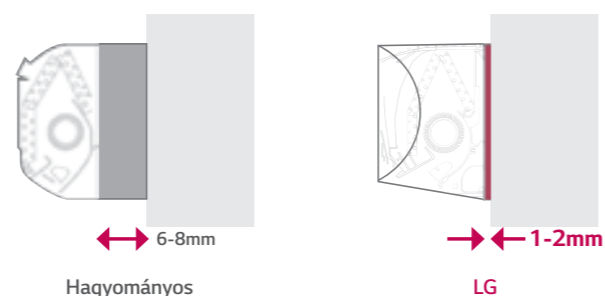


Tökéletesített kidolgozás

A beltéri egység kivételesen széles borítólapja mögött vannak a csővezetékeket és ez a lap rejti el a kevésbé esztétikus részeket is. Így a beltéri egység tisztának és rendezettnek tűnik.

*Nagyobb tér a csövek és a cseppelvezetés számára.

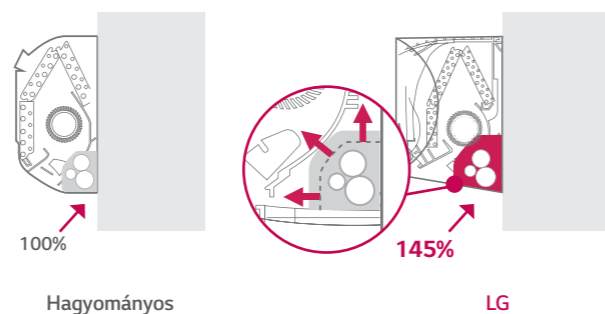
*Még szélesebb takarólap a csőszerelvények számára.



Szélesebb tér a csőhálózat számára

A csövek számára biztosított tér szélesebb, mint a versenytársak termékein, így a teljes telepítési folyamat könnyebb lesz, ugyanakkor ez a tér elrejti a rendezetlen részeket, tehát a beltéri egység egyeneműnek, rendezettnek tűnik.

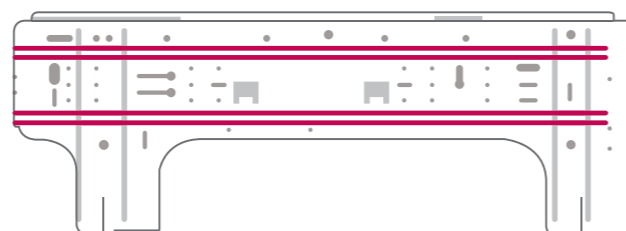
*A könnyebb felszerelés érdekében, 45%-kal megnöveltük a csövek számára kialakított tér nagyságát.



Tökéletesített szerelőlap

Az LG szerelőlapja nagyobb és a telepítési idő csökkentését szolgálja.

*A szerelőlapra nyomtatott szerelési tippek megkönnyítik a felszerelést a szerelési kézikönyv használata nélkül is.

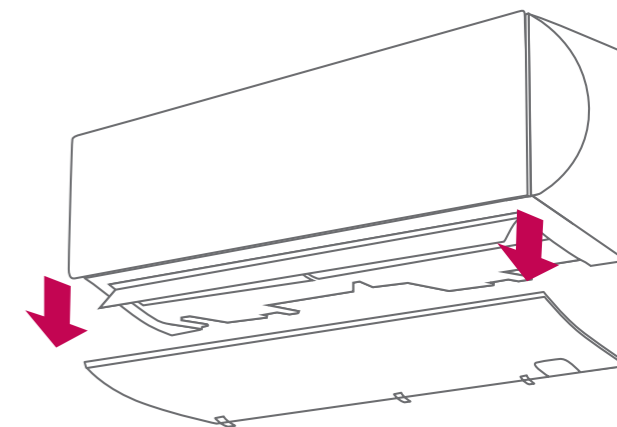


Eltávolítható fenéklemez

A könnyebb telepítés és hozzáférés érdekében a fenéklemez eltávolítható.

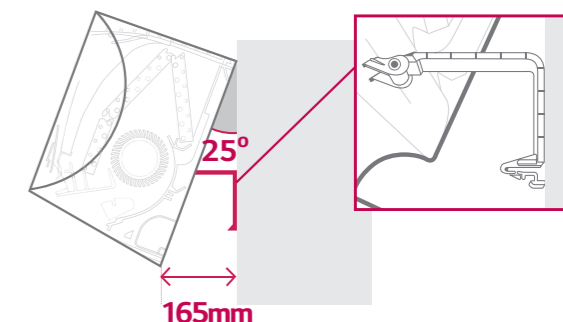
*A berendezés szétszerelése vagy pótlólagos alátámasztása nem szükséges a leszerelhető burkolatnak és a támasztéknak köszönhetően.

*Az LG szabadalmaztatott kitémasztójának köszönhetően, a felszerelést egy személy is elvégezheti.



Kitémasztó kar a felszereléshez

A kitémasztó kar használatával elegendő tér alakul ki a fal és a berendezés között a könnyebb szerelés érdekében.



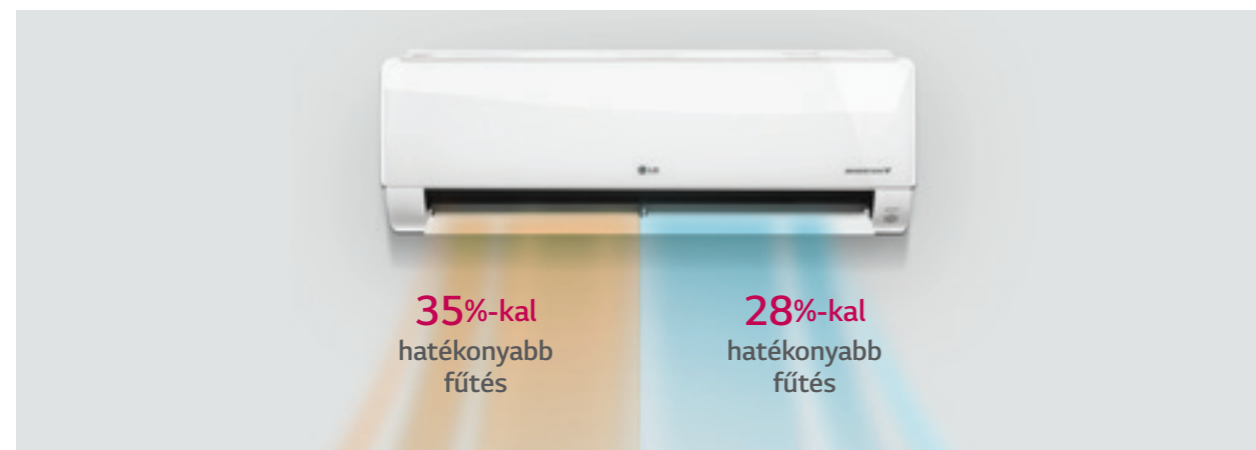
Magasfokú energiahatékonyság

Az LG a nagy sűrűségű lamellázattal ellátott hőcserélőjével és a továbbfejlesztett közvetlen meghajtással rendelkező kompresszorával tökéletesítette a légkondicionálót és emelte a fűtőteljesítményt. Az A++ hűtési és fűtési energetikai besorolás immár magas energiahatékonyságot is jelent.

Magas hűtési és fűtési energiahatékonyság

Magasfokú energiahatékonyság

Az LG forradalmian új, inverteres technológiája erőteljes, mégis csendes működéssel és az energiafogyasztás akár 28%-os csökkentésével büszkélkedhet. Élvezze a kényelmes otthoni környezetét világszínvonalú energiahatékonyság és energia megtakarítás mellett.



*Az alábbi modellen alapuló adatok: 13 E09EK és '15 D09CM

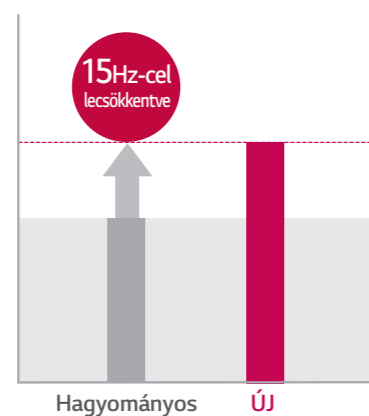
Nagy hatékonyságú kompresszor

- 1 Tökéletesített hatékonyság
- 2 Forgatónyomaték-szabályzás
- 3 Kompresszor alacsony vibrációval

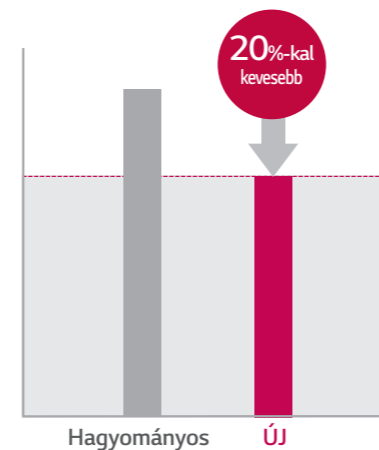
Kompresszor energiahatékonyság
: EER 11.3 → 11.6 (2.6%↑)



Kiterjesztett működési tartomány
(15-35Hz → 12-47Hz)

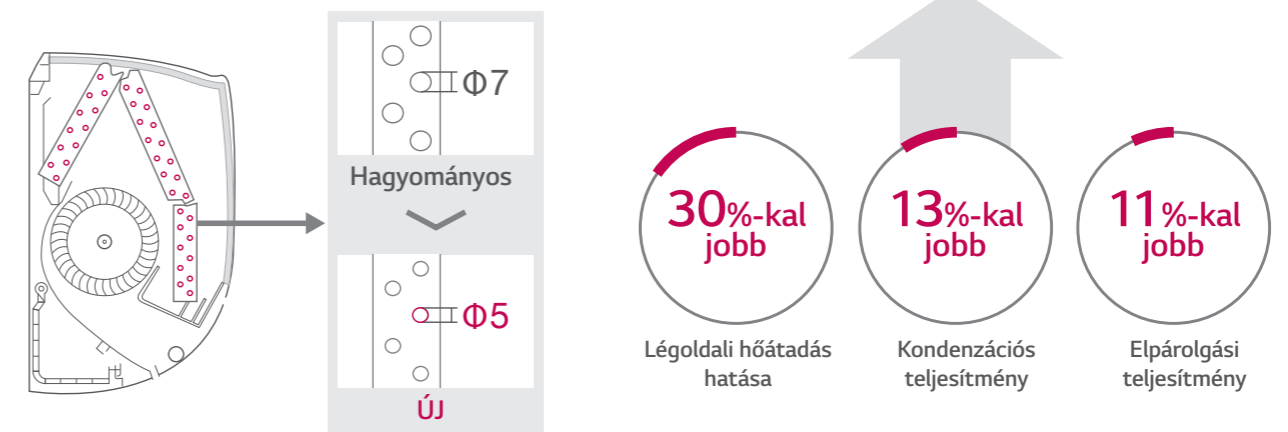


Csökkentett vibráció (20%)



Hőcserélő nagy sűrűségű lamellázattal

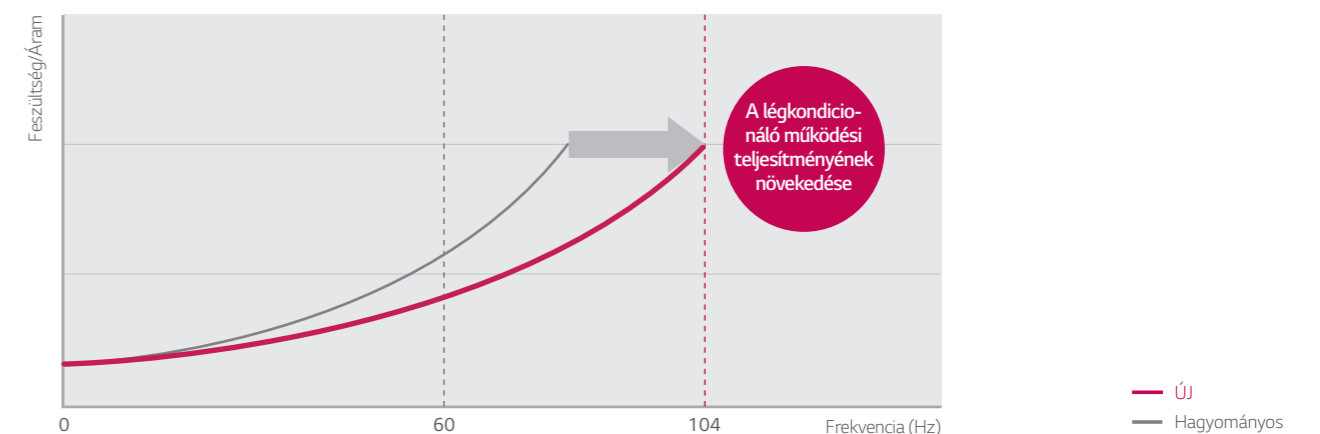
A nagy sűrűségű lamellázattal kialakított hőcserélő és a közvetlen meghajtás magas hűtési és fűtési hatékonyságot eredményez a légkondicionálóban.



5 mm átmérőjű csővezetékekkel, kiváló hatékonyságú és sűrű lamellázattal kialakított hőcserélő

Emeltszintű közvetlen meghajtás

A DC feszültségszint növelésével tökéletesebb légkondicionáló-kompresszor fordulatszám szabályzást értünk el. Ennek eredménye, hogy ugyanakkora áram mellett nagyobb a teljesítmény.



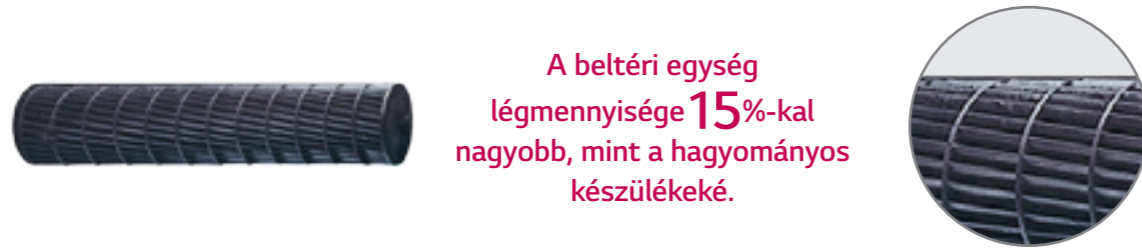
Magas hűtőteljesítmény

Az LG egyedi, nagy nyomású ventilátora és a kültéri egység nagy hatékonyságú, nagyméretű lapátjai kivételes hatékonyságú hűtést és fűtést, ill. 9 m hosszú, erőteljes légáramlást biztosítanak.

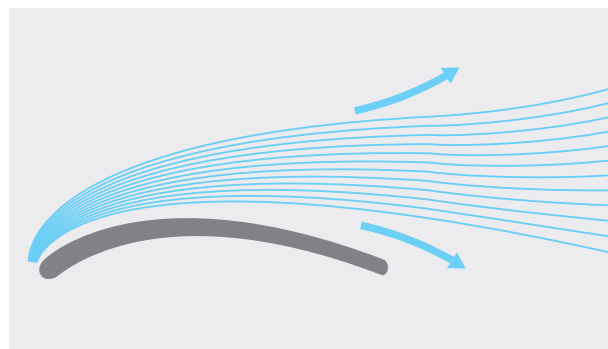


Nagy nyomású ventilátor

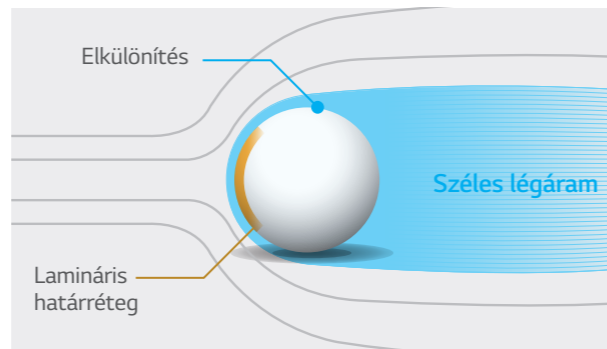
A recézett ventilátorlapát egyenetlen felülete csökkenti a légellenállást.



Hagyományos

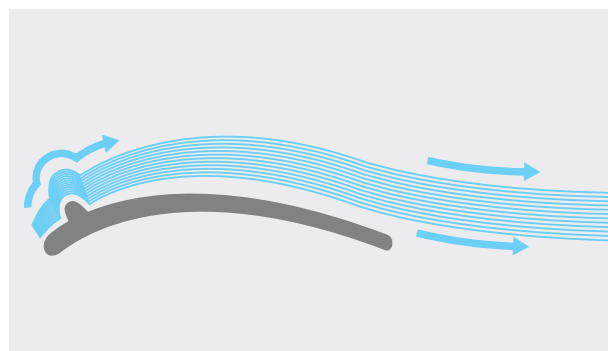


A levegő a recézés nélküli lapát körül áramlik.

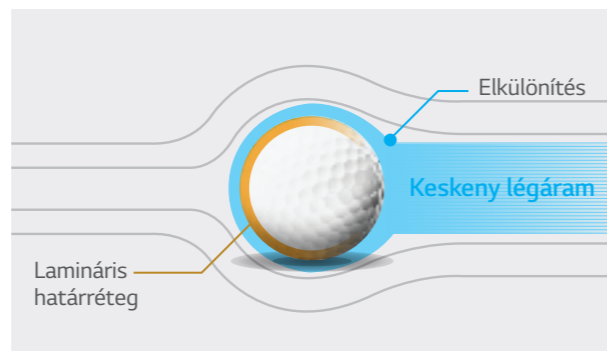


Növeli az áramlási ellenállást

Új



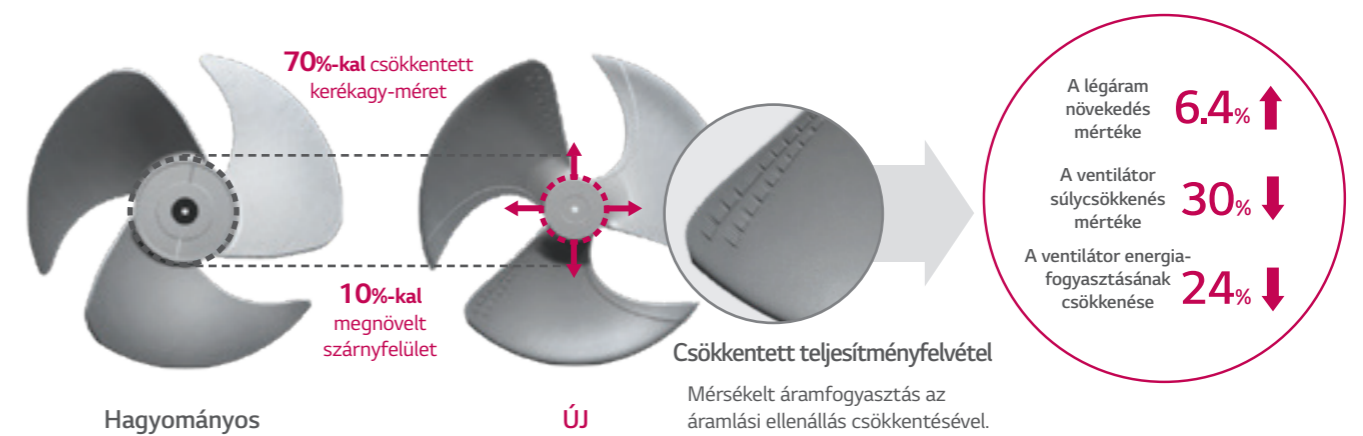
A levegő a recézett lapát körül áramlik.



Csökkenti az áramlási ellenállást

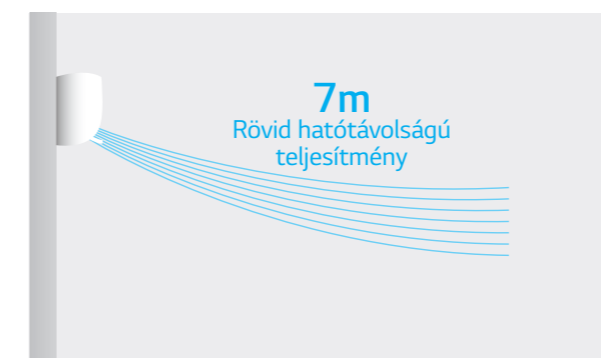
Kiváló hatékonyságú, nagyméretű lapátok

A kültéri egységnél csökkentettük a kerékagy méretét.



Erőteljes légáram

Hűsölgjön az idén nyáron az új, nagyobb ventilátornak és a készülékváz kialakításnak köszönhetően. A légáram hatótávolsága akár a 9 métert is elérheti. Az új hűtés gyorsabb és erőteljesebb, így rövidebb idő alatt kényelemben érezheti magát.



Hagyományos



Új

Alacsony zajsztint



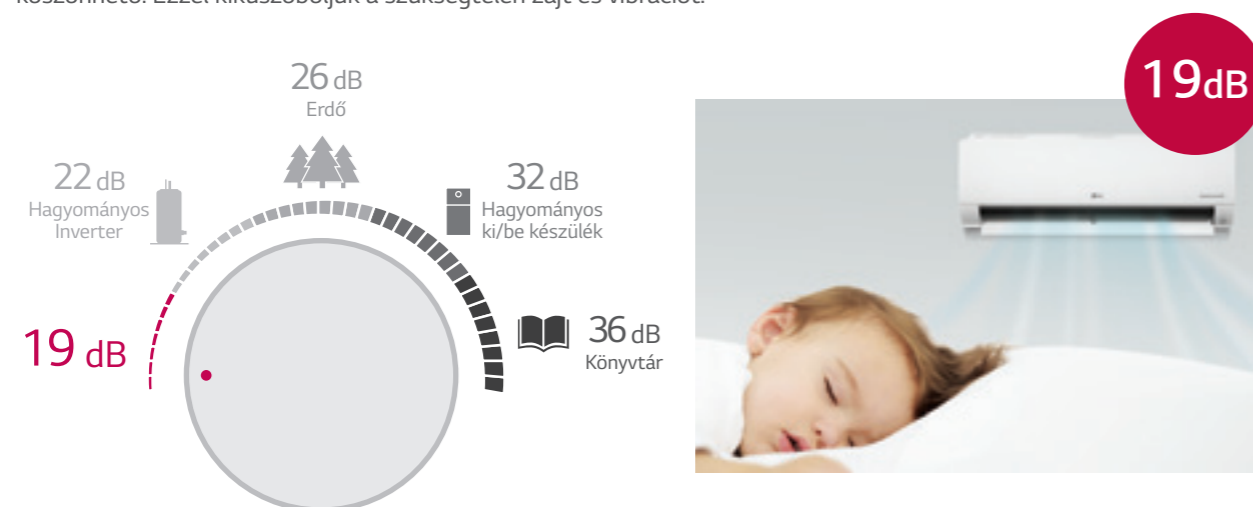
Enyhe légáram egy gombnyomásra

Tökéletes
csend

Az LG légkondicionálói 19 dB zajsztinttel működnek, sőt, enyhe légáramot biztosítanak egyetlen gombnyomásra.

Alacsony zajsztint

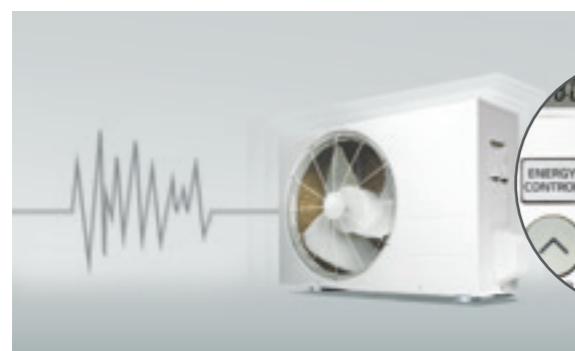
Az LG légkondicionálók alacsony zajsztinttel működnek, mely az LG egyedi, alacsony vibrációs szintű kompresszorának köszönhető. Ezzel kiküszöböljük a szükségtelen zajt és vibrációt.



Alacsony zajsztint (kültéri egység)

A kültéri egység zajsztintjét akár 3 dBA-val csökkenti.

Fájdalomküszöb



Megoldás

Szabályozza a kültéri kompresszort



Kellemes légáram egy gombnyomásra

Fájdalomküszöb

1. A hideg légáram közvetlenül a testre irányul, így változtatni kell a terelőlapát szögét.

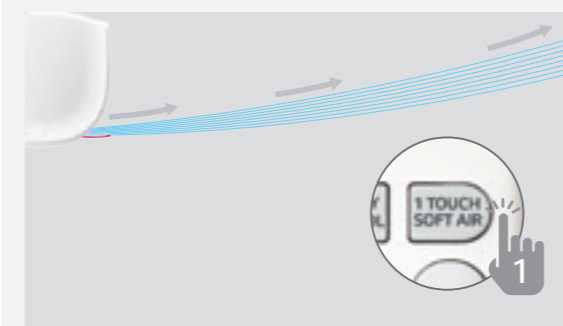
2. Több gombnyomással szabályozható a közvetett légáram.



Nyomja meg a „1 TOUCH SOFT AIR” gombot

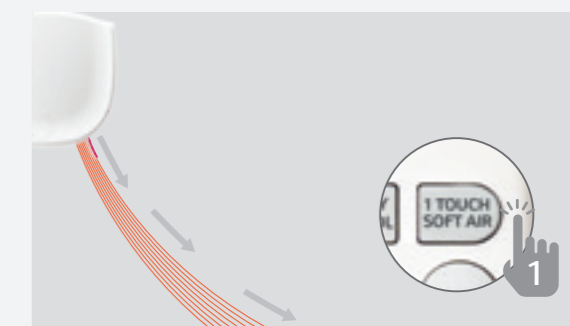
Megoldás

A „1 TOUCH SOFT AIR” gomb egyszeri megnyomásával a légterelő lapát a legmagasabb pozícióba kerül. Még egy gombnyomással a legalacsonyabb lapátpozíció érhető el.



Nyomja meg a „1 Touch Soft Air” gombot egyszer

- A terelőlapát a legmagasabb pozíciót veszi fel.
- Élvezze a kellemes légáramot.
- Hűtésre optimalizált megoldás



Nyomja meg kétszer a „1 Touch Soft Air” gombot

- A terelőlapát a legalacsonyabb pozíciót veszi fel.
- Élvezze a kellemes légáramot.
- Fűtésre optimalizált megoldás.



Kényelem

Az LG légkondicionálói keskeny és egyszerű kialakításuknak köszönhetően könnyen felszerelhetők és a csúsztatható szűrő megkönnyíti a tisztítást. A nagy, rejtett kijelzőn tökéletesen és kényelmesen ellenőrizni tudja az energia értékeket.

Tökéletes kialakítás a kényelem érdekében



Keskeny és egyszerű kialakítás

Az A++ fűtési és hűtési hatékonyság mellett, élvezheti a falra szerelt légkondicionáló kompakt és keskeny kialakítását is.



Nagyobb, rejtett kijelző

A beltéri egység ízléses kialakítású és funkciói révén kényelmesen ellenőrizheti az energiafelhasználást a rejtett kijelzőn.



Könnyen kicsúsztatható szűrő

A könnyen kicsúsztatható szűrő segítségével egy lépésben megoldhatja a légkondicionáló tisztítását.

Hagyományos

A kétlépéses levegőszűrő tisztítás kényelmetlenebb.



LG

Könnyű és egyszerűen csúsztatható szűrő



ARTCOOL Stylist INVERTER V

9K
G09WL

12K
G12WL



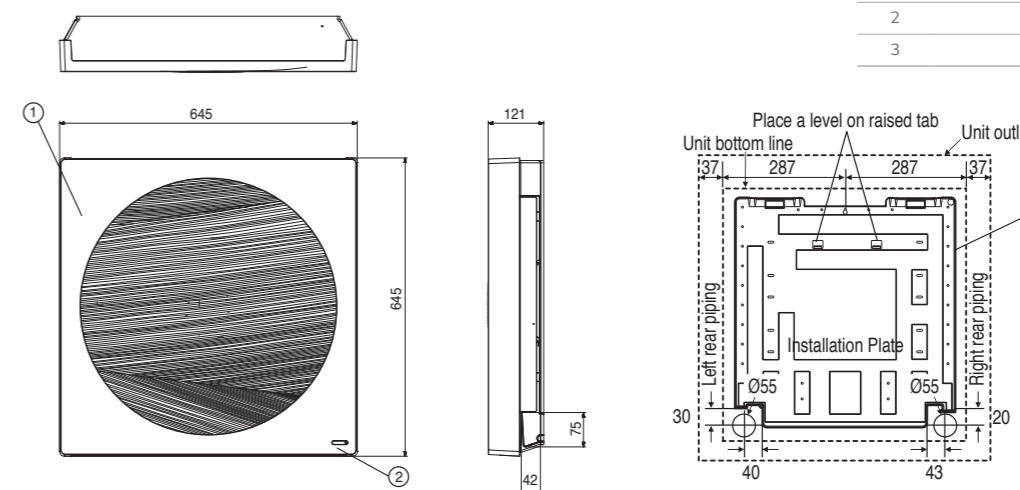
-
-
-
-
-
-
-
-

Egység		9K		12K	
Beltéri készülék típusa		ASNW0963WB0		ASNW1263WB0	
Kültéri készülék típusa		ASUW0963WB0		ASUW1263WB0	
Beltéri egység					
Teljesítmény	Hűtés	Min	W	1300	1300
		Névleges	W	2500	3500
	Fűtés	Min	W	1300	1300
		Névleges	W	3000	3500
	Fűtés -7°C	Min	W	4200	5000
		Névleges	W	690	1090
Teljesítményfelvétel	Hűtés	Névleges	W	830	970
	Fűtés +7°C	Névleges	W	3200	3700
EER			W/W	3.61	3.21
S.E.E.R.				5.70	5.60
Névleges hűtőtelteljesítmény			kW	2.50	3.50
COP			W/W	3.61	3.61
S.C.O.P.				3.80	3.80
Névleges fűtőtelteljesítmény			kW	2.70	3.30
S.E.E.R.				5.7	5.6
S.C.O.P.				3.8	3.8
Energia címke	Hűtés			A+	A+
	Fűtés			A	A
Éves energiafogyasztás	Hűtés		kWh	170	220
	Fűtés		kWh	1100	1224
Tápellátás			Ø / V / Hz	1/220-240/50	1/220-240/50
Hangnyomás szint	Hűtés	Éjszakai ü.	dB(A)	19	19
		Alacsony	dB(A)	29	29
		Közepes	dB(A)	34	34
		Magas	dB(A)	39	39
		Alacsony	dB(A)	32	32
		Közepes	dB(A)	35	35
	Fűtés	Alacsony	dB(A)	32	32
		Közepes	dB(A)	35	35
		Magas	dB(A)	39	39
		Magas	dB(A)	60	60
		Magas (Power)	m³/min	10.5	10.5
		Magas	dB(A)	60	60
Hangteljesítmény szint	Hűtés		dB(A)	60	60
Légáram	Hűtés	Max (Power)	m³/min	10.5	10.5
		Éjszakai ü.	m³/min	4.5	4.5
		Alacsony	m³/min	6.0	6.0
		Közepes	m³/min	7.0	7.0
		Magas	m³/min	8.0	8.0
		Alacsony	m³/min	6.6	6.6
Fűtés	Hűtés	Közepes	m³/min	7.5	7.5
		Magas	m³/min	8.5	8.5
		Magas	m³/min	8.5	8.5
Páramentesítés mértéke			l/h	1.2	1.5
Üzemi áramfelvétel	Hűtés	Névleges	A	4	5
		Max	A	6.0	6.0
	Fűtés	Névleges	A	4	4.5
		Max	A	7.0	7.0
Indítási áramfelvétel	Hűtés	Névleges	A	4	5
	Fűtés	Névleges	A	4	4.5
Megszakító			A	15	15
Tápkábel			N x mm²	3 x 1.0	3 x 1.0
Táp-és adatkábel			N x mm²	4 x 1.0 (Földeléssel együtt)	4 x 1.0 (Földeléssel együtt)
Méret			mm	645 x 645 x 121	645 x 645 x 121
Nettó tömeg			kg	18	18
Ventilátormotor kimenő teljesítménye			W	24	24
Kültéri egység					
Működési tartomány	Hűtés	Min-Max	°CDB	-10-48	-10-48
	Fűtés	Min-Max	°CWB	-15-24	-15-24
Hangnyomás szint	Hűtés	Magas	dB(A)	45	45
	Fűtés	Magas	dB(A)	45	45
Hangteljesítmény szint	Hűtés	Magas	dB(A)	65	65
Légáram	Hűtés	Magas	m³/min	33	33
	Hosszúság (kült.e./belt.e.)	Min	m	-	-
Csővezés	Hűtés	Max	m	15	15
		Max	m	7	7
		Szintkülönbség (kült.e./belt.e.)			
Csővezeték-csatlakozás	Folyadék	OD (Kültéri)	mm	6.35	6.35
		OD (Kültéri) hüvelyk		1/4	1/4
	Gáz	OD (Kültéri)	mm	9.52	9.52
		OD (Kültéri) hüvelyk		3/8	3/8
	Cseppvíz-elvezetés	OD (Kültéri)	mm	21.5	21.5
		OD (Kültéri) hüvelyk		0.85	0.85
Hűtőközeg	Típus			R410a	R410a
	Hűtőközeg töltet 7,5 m-re		g	1000	1000
	Rátöltendő hűtőközeg		g/m	20	20
Ventilátormotor kimenő teljesítménye			W	43	43
Kompresszor típusa				Rotációs	Rotációs
Nettó tömeg			kg	34	34
Méret			mm	770 x 545 x 288	770 x 545 x 288

ASNW0963WB0 / ASNW1263WB0

(Egység: mm)

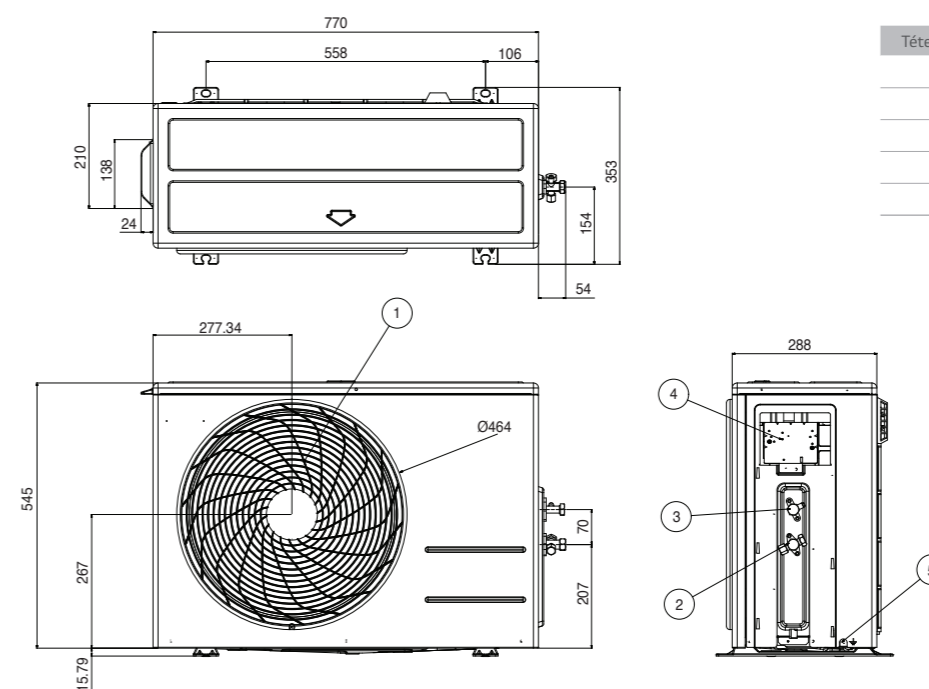
Tételszám	Alkatrész neve
1	Előlap
2	Jellevő
3	Szerelőlemez



ASUW0963WB0 / ASUW1263WB0

(Egység: mm)

Tételszám	Alkatrész neve
1	Légkifúvó rács
2	Gázcső csatlakozás
3	Folyadékcső csatlakozás
4	Control Box
5	Földelő csavar



*Ez a berendezés környezetbarát hűtőközeget tartalmaz. (R410A)

ATHENA INVERTER V

9K
H09AL

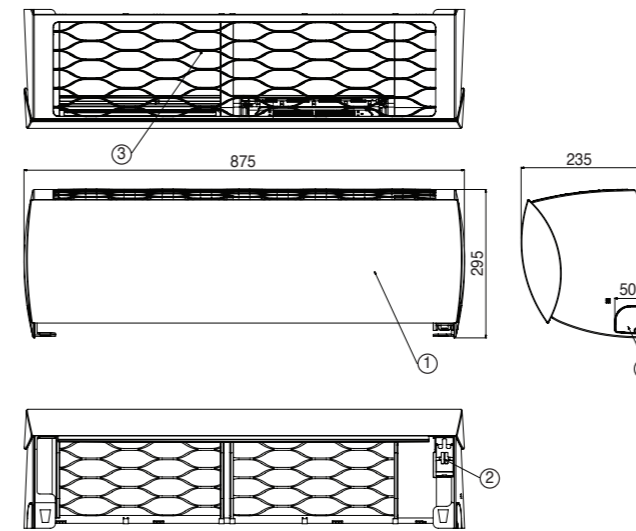
12K
H12AL



- Aktív energia-szabályzás
- Csend 17dB
- Plasmaster ionizátor PLUS
- MULTI Védőszűrő technológiával vállalkozásoknak
- Kétfős védelmet nyújtó szűrő
- Plasmaster automatikus tisztítófunkció
- 4-irányú automatikus légterelés
- Erőteljes fűtés
- Gyors és egyszerű telepítés
- Wi-Fi opció

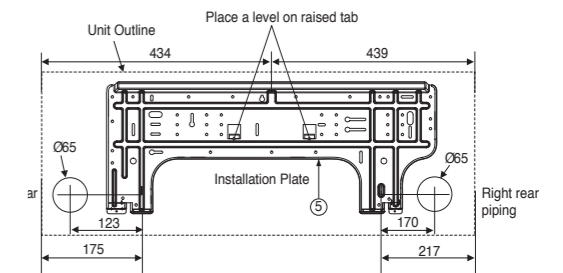
Egység				9K	12K	
Beltéri készülék típusa				ASNW096MMS6	ASNW126MMS6	
Kültéri készülék típusa				ASUW096MMS6	ASUW126MMS6	
Beltéri egység						
Teljesítmény	Hűtés	Min	W	300	300	
		Névleges	W	2500	3500	
		Max	W	3800	4040	
Fűtés	Min	W	300	300		
	Névleges	W	3200	4000		
	Max	W	6600	6800		
	Fűtés -7°C	Névleges	W	4300	4600	
Teljesítményfelvétel	Hűtés	Névleges	W	490	830	
			W	570	770	
	Fűtés +7°C	Névleges	W	570	770	
EER		W/W		5.10	4.22	
S.E.E.R.				9.3	9.2	
Névleges hűtőteljesítmény			kW	2.5	3.5	
COP		W/W		5.61	5.19	
S.C.O.P.				5.3	5.3	
Névleges fűtőteljesítmény			kW	3.2	3.8	
Energia címke				Hűtés	A+++	
	Fűtés			A+++	A+++	
Éves energiafogyasztás	Hűtés		kWh	95	132	
		Fűtés	kWh	855	985	
Hangnyomás szint	Hűtés	Éjszakai ü.	dB(A)	17	17	
		Alacsony	dB(A)	25	25	
		Közepes	dB(A)	33	33	
		Magas	dB(A)	39	39	
		Fűtés	Alacsony	dB(A)	25	25
		Közepes	dB(A)	33	33	
	Magas	dB(A)	39	39		
Hangteljesítmény szint	Hűtés	Magas	dB(A)	57	57	
		Fűtés	Magas	dB(A)	57	57
Légáram	Hűtés	Éjszakai ü.	m³/min	5.0	5.0	
		Alacsony	m³/min	8.5	8.5	
		Közepes	m³/min	11.5	11.5	
		Magas	m³/min	14.5	14.5	
		Fűtés	Alacsony	m³/min	9.5	9.5
		Közepes	m³/min	12.5	12.5	
	Magas	m³/min	16.5	16.5		
Páramentesítés mértéke				1.5	1.7	
Üzemi áramfelvétel	Hűtés	Névleges	A	2.5	3.9	
		Max	A	6.0	6.0	
	Fűtés	Névleges	A	2.9	3.7	
		Max	A	7.0	7.0	
Indítási áramfelvétel	Hűtés	Névleges	A	2.5	3.9	
		Fűtés	Névleges	A	2.9	3.7
Tápellátás		Ø / V / Hz		1 / 220-240 / 50	1 / 220-240 / 50	
Megszakító		A		13	13	
Tápkábel		N x mm²		3 x 1.0	3 x 1.0	
Táp- és adatkábel		N x mm²		4 x 1.0 (Földeléssel együtt)	4 x 1.0 (Földeléssel együtt)	
Méret		mm		875 x 295 x 235	875 x 295 x 235	
Nettó tömeg		kg		11.5	11.5	
Ventilátormotor kimenő teljesítménye		W		34	34	
Kültéri egység						
Működési tartomány	Hűtés	Min-Max	°CDB	-10-48	-10-48	
		Fűtés	°CWB	-15-24	-15-24	
Hangnyomás szint	Hűtés	Magas	dB(A)	48	48	
		Fűtés	Magas	dB(A)	48	48
Hangteljesítmény szint	Hűtés	Magas	dB(A)	68	68	
		Fűtés	Magas	dB(A)	68	68
Légáram	Hűtés	Magas	m³/min	40	40	
		Fűtés	Magas	m³/min	40	40
Csővezetés	Hosszúság (kült.e./belt.e.)	Min	m	3	3	
		Max	m	20	20	
Csővezeték-csatlakozás	Szintkülönbség (kült.e./belt.e.)	Min	m	10	10	
		Max	m	10	10	
Folyadék-csatlakozás	Folyadék	OD (Kültéri)	mm	6.35	6.35	
		OD (Kültéri)	hüvelyk	(1/4)	(1/4)	
	Gáz	OD (Kültéri)	mm	9.52	9.52	
		OD (Kültéri)	hüvelyk	(3/8)	(3/8)	
	Cseppvíz-elvezetés	OD (Kültéri)	mm	21.5	21.5	
		OD (Kültéri)	hüvelyk	0.85	0.85	
Hűtőközeg	Típus			R410A	R410A	
		Hűtőközeg töltet 5,0 m-re	g	1,150	1,150	
	Rátöltendő hűtőközeg	g/m	20	20		
Ventilátormotor kimenő teljesítménye		W		85	85	
Kompresszor típusa				Rotációs iker	Rotációs iker	
Nettó tömeg		kg		42	42	
Méret		mm		870 x 655 x 320	870 x 655 x 320	

ASNW096MMS6 / ASNW126MMS6

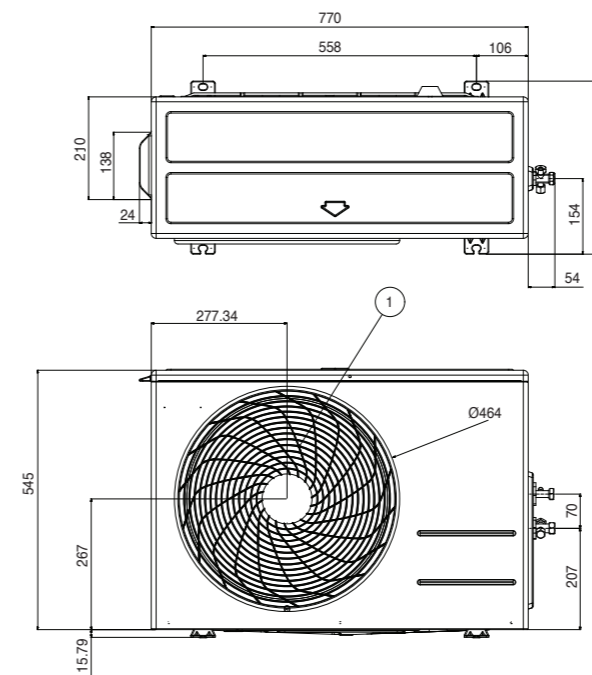


(Egység: mm)

Tételszám	Alkatrész neve	Megjegyzés
1	Előlap	
2	Kijelző és jelfogó	
3	Légbeszívó rács	
4	Kiüthető kikönnnyítés	Csőeknek, kábeleknek
5	Szerelőlemez	



ASUW096MMS6 / ASUW126MMS6



(Egység: mm)

Tételszám	Alkatrész neve
1	Légkifúvó rács
2	Gázcső csatlakozás
3	Folyadékcső csatlakozás
4	Vezérlő doboz
5	Földelő csavar

*Ez a berendezés környezetbarát hűtőközeget tartalmaz. (R410A)

ARTCOOL Slim INVERTER V

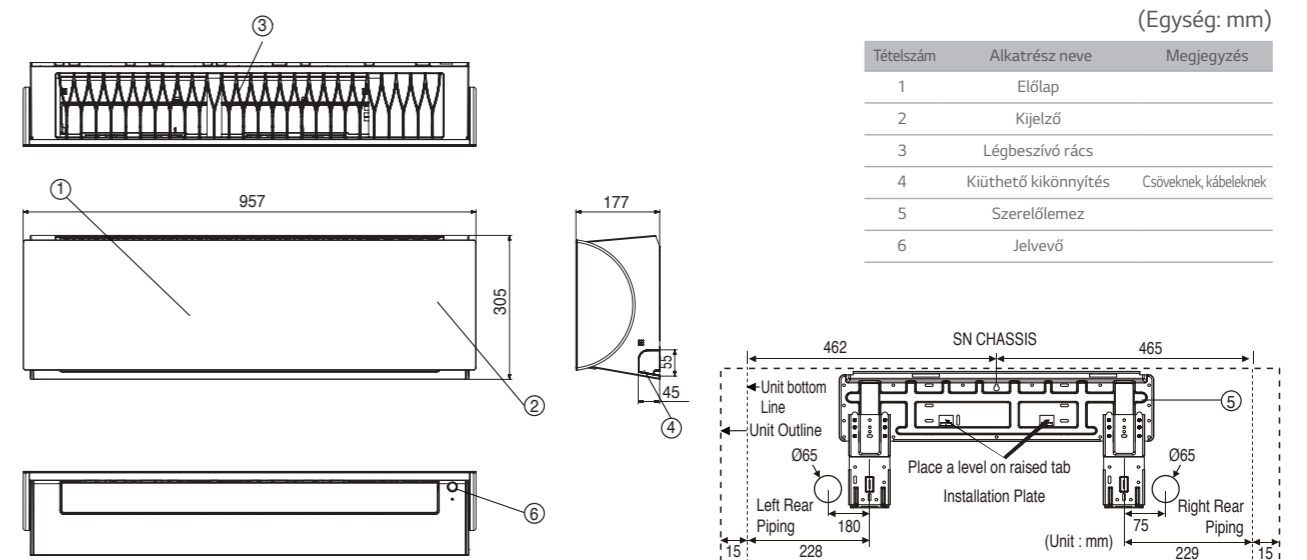
9K
A09LL

12K
A12LL



Egység		9K		12K			
Beltéri készülék típusa		ASNW096NRR0		ASNW126NRR0			
Külső készülék típusa		ASUW096NRR0		ASUW126NRR0			
Beltéri egység							
Teljesítmény	Hűtés	Min	W	890	890		
		Névleges	W	2500	3500		
		Max	W	3700	4040		
	Fűtés	Min	W	890	890		
		Névleges	W	3200	4000		
		Max	W	5000	6000		
Fűtés -7°C	Névleges	W	3200	3800			
	Max	W	5000	6000			
Teljesítményfelvétel	Hűtés	Névleges	W	580	940		
	Fűtés +7°C	Névleges	W	780	1000		
EER		W/W	4.3	3.72			
S.E.E.R.			6.7	6.4			
Névleges hűtőteljesítmény		kW	2.5	3.5			
COP		W/W	4.1	4.0			
S.C.O.P.			4.0	4.0			
Névleges fűtőteljesítmény		kW	2.7	3.5			
Energia címke	Hűtés		A++	A++			
	Fűtés		A+	A+			
Éves energiafogyasztás	Hűtés	kWh	142	190			
	Fűtés	kWh	1120	1350			
Hangnyomás szint	Hűtés	Éjszakai ü.	dB(A)	19	19		
		Alacsony	dB(A)	24	24		
		Közepes	dB(A)	33	33		
		Magas	dB(A)	39	39		
		Fűtés	Alacsony	dB(A)	24	24	
		Közepes	dB(A)	33	33		
	Hangteljesítmény szint	Hűtés	Magas	dB(A)	39	39	
			Magas	dB(A)	60	60	
			Magas	dB(A)	60	60	
		Fűtés	Alacsony	dB(A)	24	24	
			Közepes	dB(A)	33	33	
			Magas	dB(A)	39	39	
Légáram	Hűtés	Éjszakai ü.	m³/min	3.5	3.5		
		Alacsony	m³/min	5.5	5.5		
		Közepes	m³/min	7	7		
		Magas	m³/min	8	8		
		Max (Power)	m³/min	14	14		
		Fűtés	Alacsony	m³/min	6	6	
	Páramentesítés mértéke	Hűtés	Névleges	A	3.5	4.1	
			Max	A	6.0	6.0	
			Fűtés	Névleges	A	4	4.4
		Indítási áramfelvétel	Hűtés	Max	A	7.0	7.0
				Névleges	A	3.5	4.1
				Fűtés	Névleges	A	4
Tápellátás	Ø / V / Hz		1 / 220-240 / 50	1 / 220-240 / 50			
	Megszakító	A	15	15			
Tápkábel	N x mm²		3 x 1.0	3 x 1.0			
Táp-és adatkábel	N x mm²		4 x 1.0 (Földeléssel együtt)	4 x 1.0 (Földeléssel együtt)			
Méret	mm		957 x 305 x 177	957 x 305 x 177			
Nettó tömeg	kg		11.5	11.5			
Ventilátormotor kimenő teljesítménye	W		20	20			
Külső egység							
Működési tartomány	Hűtés	Min-Max	°CDB	-10-48	-10-48		
	Fűtés	Min-Max	°CWB	-15-24	-15-24		
	Hangnyomás szint	Hűtés	Magas	dB(A)	45	45	
Hangteljesítmény szint	Fűtés	Magas	dB(A)	45	45		
	Hűtés	Magas	dB(A)	65	65		
Légáram	Hűtés	Magas	m³/min	33	33		
	Csővezetés	Hosszúság (kült.e./belt.e.)	Min	m	2	2	
		Max	m	20	20		
Max		m	10	10			
Csővezeték-csatlakozás	Folyadék	OD (Külső)	mm	6.35	6.35		
		OD (Külső)	hüvelyk	(1/4)	(1/4)		
		Gáz	OD (Külső)	mm	9.52	9.52	
	Cseppvíz-elvezetés	OD (Külső)	hüvelyk	(3/8)	(3/8)		
		OD (Külső)	mm	21.5	21.5		
		OD (Külső)	hüvelyk	0.85	0.85		
Hűtőközeg	Típus		R410A	R410A			
	Hűtőközeg töltet 7,5 m-re	g	1,000	1,000			
	Rátöltendő hűtőközeg	g/m	20	20			
Ventilátormotor kimenő teljesítménye	W		43	43			
Kompresszor típusa			1P Rotációs	1P Rotációs			
Nettó tömeg	kg		34	34			
Méret	mm		770 x 545 x 288	770 x 545 x 288			

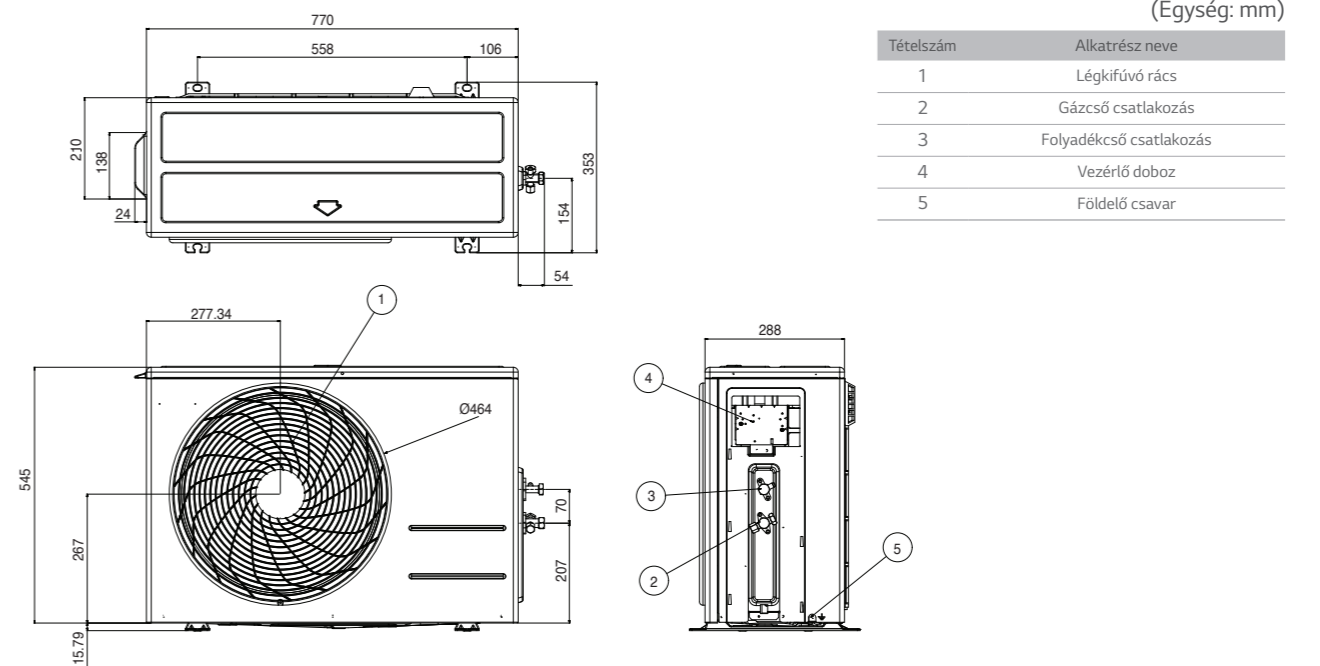
ASNW096NRR0 / ASNW126NRR0



(Egység: mm)

Tételszám	Alkatrész neve	Megjegyzés
1	Előlap	
2	Kijelző	
3	Légbeszívó rács	
4	Kiüthető kikönnnyítés	Csőeknek, kábeleknak
5	Szerelőlemez	
6	Jelző	

ASUW096NRR0 / ASUW126NRR0



(Egység: mm)

Tételszám	Alkatrész neve
1	Légkifúvó rács
2	Gázcső csatlakozás
3	Folyadékcső csatlakozás
4	Vezérlő doboz
5	Földelő csavar

*Ez a berendezés környezetbarát hűtőközeget tartalmaz. (R410A)

ARTCOOL Mirror INVERTER V

18K
A18RL



Aktív energia-szabályzás



Plasmaster Ionizátor PLUS



MICO Porszűrő



Kettős védelmet nyújtó szűrő



Automatikus tisztítás



4-irányú automatikus légtérrelés



Erőteljes fűtés



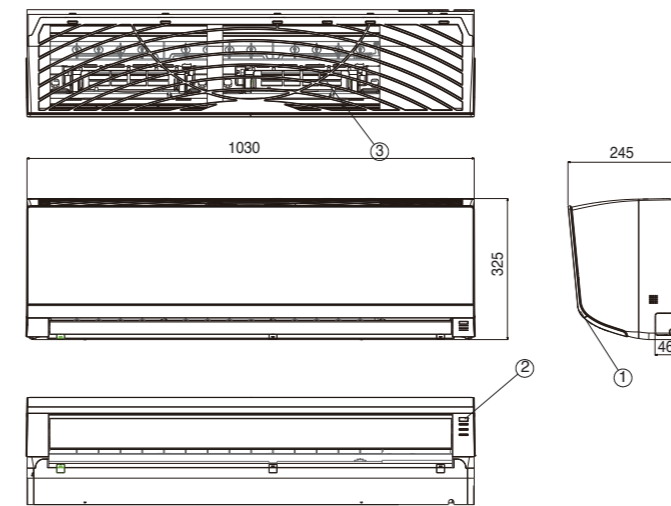
Gyors és egyszerű telepítés



Wi-Fi opció

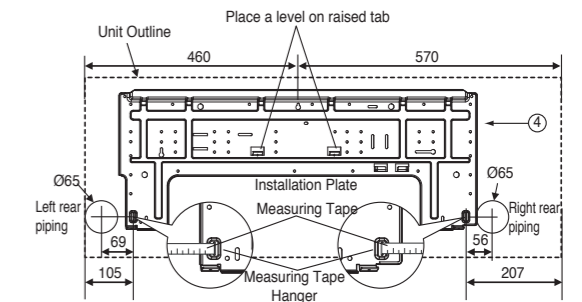
Egység				18K	
Beltéri készülék típusa				ASNW186CRR4	
Külső készülék típusa				ASUW186CRR4	
Beltéri egység					
Teljesítmény	Hűtés	Min	W	900	
		Névleges	W	5200	
	Fűtés	Max	W	6000	
		Min	W	900	
	Fűtés -7°C	Névleges	W	6300	
		Max	W	9000	
Teljesítményfelvétel	Hűtés	Névleges	W	1,500	
	Fűtés +7°C	Névleges	W	1,650	
EER			W/W	3.47	
S.E.E.R.				6.1	
Névleges hűtőteljesítmény			kW	5.2	
COP			W/W	3.82	
S.C.O.P.				3.8	
Névleges fűtőteljesítmény			kW	5.2	
Energia címke	Hűtés			A++	
	Fűtés			A	
Éves energiafogyasztás	Hűtés		kWh	299	
	Fűtés		kWh	1916	
Hangnyomás szint	Hűtés	Éjszakai ü.	dB(A)	29	
		Alacsony	dB(A)	35	
		Közepes	dB(A)	40	
		Magas	dB(A)	42	
		Fűtés	Alacsony	dB(A)	35
			Közepes	dB(A)	40
Hangteljesítmény szint	Hűtés	Magas	dB(A)	42	
		Magas	dB(A)	60	
Légáram	Hűtés	Éjszakai ü.	m³/min	8.5	
		Alacsony	m³/min	10.5	
		Közepes	m³/min	12.5	
		Magas	m³/min	14.5	
		Max (Power)	m³/min	19	
		Fűtés	Alacsony	m³/min	10.5
	Közepes		m³/min	12.5	
	Magas		m³/min	14.5	
	Páramentesítés mértéke			l/h	2
			Üzemi áramfelvétel	Hűtés	Névleges
				Max	A
		Fűtés	Névleges	A	7.8
		Max	A	7.3	
Indítási áramfelvétel	Hűtés	Max	A	9.4	
	Fűtés	Névleges	A	6.6	
		Max	A	7.3	
Tápellátás		Ø / V / Hz		1 / 220-240 / 50	
Megszakító		A		20	
Tápkábel		N x mm²		3 x 1.5	
Táp-és adatkábel		N x mm²		4 x 1.0 (Földeléssel együtt)	
Méret		mm		1030 x 325 x 245	
Nettó tömeg		kg		15.5	
Ventilátormotor kimenő teljesítménye		W		30	
Külső egység					
Működési tartomány	Hűtés	Min-Max	°CDB	-10-48	
	Fűtés	Min-Max	°CWB	-15-24	
Hangnyomás szint	Hűtés	Magas	dB(A)	54	
	Fűtés	Magas	dB(A)	54	
Hangteljesítmény szint	Hűtés	Magas	dB(A)	65	
Légáram	Hűtés	Magas	m³/min	50	
Csővezetés	Hosszúság (kült.e./belt.e.)	Min	m	-	
		Max	m	20	
		Max	m	10	
Csővezeték-csatlakozás	Folyadék	OD (Külső)	mm	6.35	
		OD (Külső)	hüvelyk	(1/4)	
	Gáz	OD (Külső)	mm	12.7	
		OD (Külső)	hüvelyk	(1/2)	
	Cseppvíz-elvezetés	OD (Külső)	mm	21.5	
		OD (Külső)	hüvelyk	0.85	
Hűtőközeg	Típus			R410A	
	Hűtőközeg töltet 7,5 m-re		g	1350	
	Rátöltendő hűtőközeg		g/m	20	
Ventilátormotor kimenő teljesítménye		W		85	
Kompresszor típusa				Rotációs iker	
Nettó tömeg		kg		44	
Méret		mm		870 x 655 x 320	

ASNW186CRR4

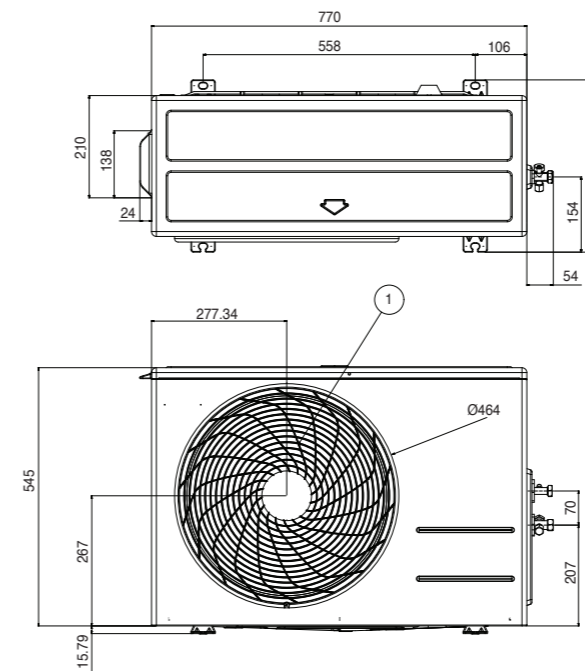


(Egység: mm)

Tételszám	Alkatrész neve	Megjegyzés
1	Előlap	
2	Kijelző és jelfogó	
3	Légszűrő	
4	Kiüthető kikönnnyítés	Csőeknek, kábeleknek
5	Szerelőlemez	

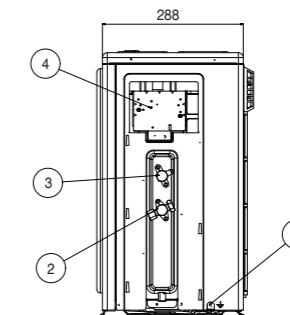


ASUW186CRR4



(Egység: mm)

Tételszám	Alkatrész neve
1	Légkifúvó rács
2	Gázcső csatlakozás
3	Folyadékcső csatlakozás
4	Vezérlő doboz
5	Földelő csavar



*Ez a berendezés környezetbarát hűtőközeget tartalmaz. (R410A)

ADVANCE Plus

INVERTER V

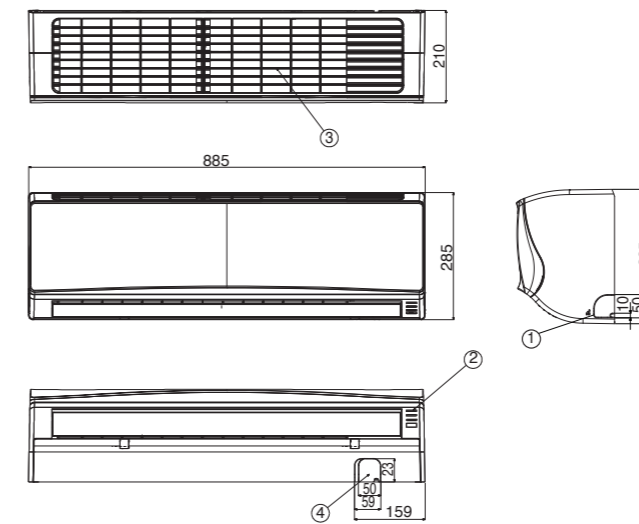
9K
P09RL

12K
P12RL



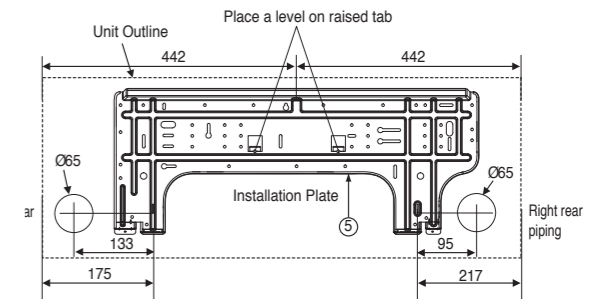
Egység		9K		12K	
Beltéri készülék típusa		USNW096B8F0		USNW126B8F0	
Külső készülék típusa		USUW096B8F0		USUW126B8F0	
Beltéri egység					
Teljesítmény	Hűtés	Min	W	890	900
		Névleges	W	2500	3500
	Fűtés	Max	W	3700	4040
		Min	W	890	890
		Névleges	W	3200	3800
	Fűtés -7°C	Max	W	4100	5100
		Névleges	W	3000	3600
		Hűtés	W	670	1,080
Teljesítményfelvétel	Fűtés +7°C	Névleges	W	840	1,000
EER				3.73	3.24
S.E.E.R.				6.2	6.1
Névleges hűtőteljesítmény				2.5	3.5
COP				3.81	3.80
S.C.O.P.				3.8	3.8
Névleges fűtőteljesítmény				2.8	3.2
Energia címke	Hűtés			A++	A++
	Fűtés			A	A
Éves energiafogyasztás	Hűtés		kWh	141	201
	Fűtés		kWh	1179	1400
Hangnyomás szint	Hűtés	Éjszakai ü.	dB(A)	19	19
		Alacsony	dB(A)	25	25
		Közepes	dB(A)	35	35
	Fűtés	Magas	dB(A)	41	41
		Alacsony	dB(A)	25	25
		Közepes	dB(A)	35	35
Hangteljesítmény szint	Hűtés	Magas	dB(A)	41	41
	Fűtés	Magas	dB(A)	58	58
Légáram	Hűtés	Éjszakai ü.	m³/min	3.5	3.5
		Alacsony	m³/min	5.5	5.5
		Közepes	m³/min	8	8
	Fűtés	Magas	m³/min	10	10
		Max (Power)	m³/min	12	12
		Alacsony	m³/min	6.5	10.5
	Közepes	m³/min	8.5	8.5	
	Magas	m³/min	10.5	6.5	
Páramentesítés mértéke		l/h	1.1	1.3	
Üzemi áramfelvétel	Hűtés	Névleges	A	3	4.7
		Max	A	6.5	6.5
	Fűtés	Névleges	A	3.7	4.4
		Max	A	6	6
Indítási áramfelvétel	Hűtés	Névleges	A	3	4.7
	Fűtés	Névleges	A	3.7	4.4
Tápellátás		Ø / V / Hz		1 / 220-240 / 50	1 / 220-240 / 50
Megszakító		A		15	15
Tápkábel		N x mm²		3 x 1.0	3 x 1.0
Táp-és adatkábel		N x mm²		4 x 0.75 (Földeléssel együtt)	4 x 0.75 (Földeléssel együtt)
Méret		mm		885 x 285 x 210	885 x 285 x 210
Nettó tömeg		kg		9	9
Ventilátormotor kimenő teljesítménye		W		20	20
Külső egység					
Működési tartomány	Hűtés	Min-Max	°CDB	-10-48	-10-48
	Fűtés	Min-Max	°CWB	-10-24	-10-24
Hangnyomás szint	Hűtés	Magas	dB(A)	47	47
	Fűtés	Magas	dB(A)	47	47
Hangteljesítmény szint	Hűtés	Magas	dB(A)	65	65
Légáram	Hűtés	Magas	m³/min	27	27
Csővezetés	Hosszúság (kült.e./belt.e.)	Min	m	3	3
		Max	m	15	15
		Max	m	7	7
Csővezeték-csatlakozás	Folyadék	Szintkülönbség (kült.e./belt.e.)	mm	6.35	6.35
		OD (Külső)	mm	(1/4)	(1/4)
	Gáz	OD (Külső)	mm	9.52	9.52
		OD (Külső) hüvelyk		(3/8)	(3/8)
	Cseppvíz-elvezetés	OD (Külső)	mm	21.5	21.5
		OD (Külső) hüvelyk		0.85	0.85
Hűtőközeg	Típus			R410A	R410A
	Hűtőközeg töltet 7,5 m-re	g		900	900
Rátöltendő hűtőközeg	g/m			20	20
Ventilátormotor kimenő teljesítménye		W		43	43
Kompresszor típusa				Rotációs	Rotációs
Nettó tömeg		kg		28	28
Méret		mm		717 x 483 x 230	717 x 483 x 230

USNW096B8F0 / USNW126B8F0

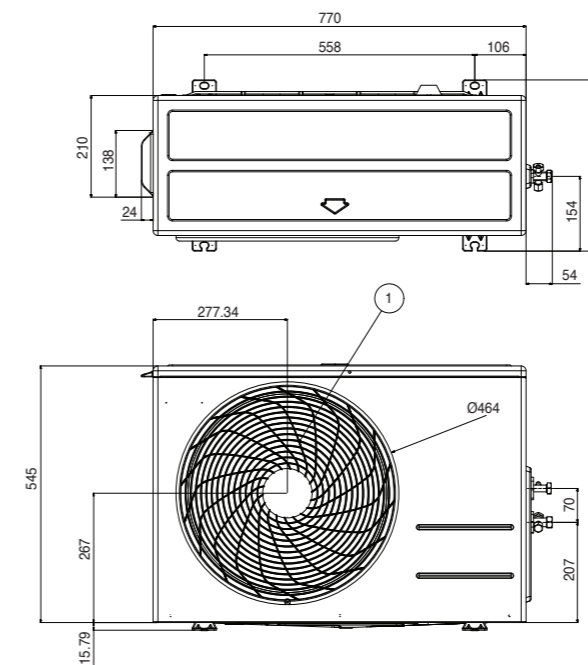


(Egység: mm)

Tételszám	Alkatrész neve	Megjegyzés
1	Előlap	
2	Kijelző és jelfogó	
3	Légszűrő	
4	Kiüthető kikönnnyítés	Csőeknek, kábeleknak
5	Szerelőlemez	



USUW096B8F0 / USUW126B8F0



(Egység: mm)

Tételszám	Alkatrész neve
1	Légkifúvó rács
2	Gázcső csatlakozás
3	Folyadékcső csatlakozás
4	Vezérlő doboz
5	Földelő csavar

*Ez a berendezés környezetbarát hűtőközeget tartalmaz. (R410A)

ADVANCE Plus

INVERTER V

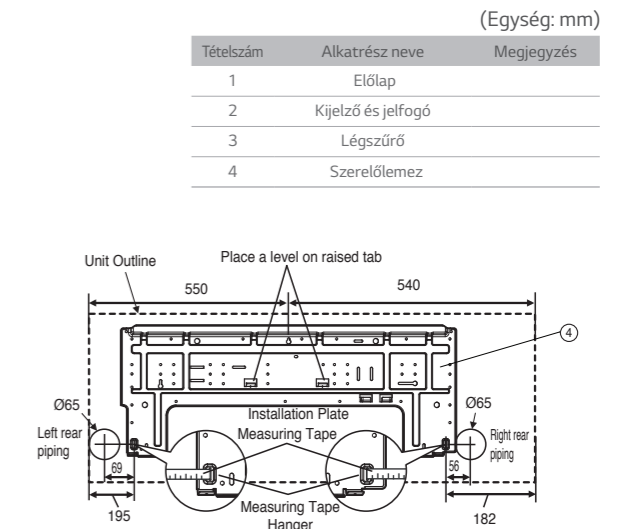
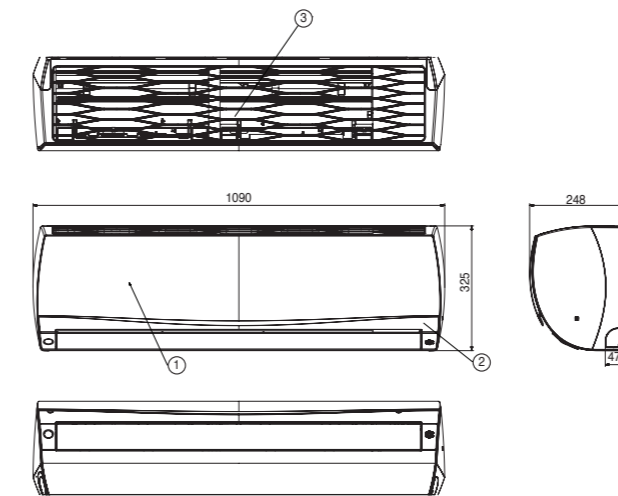
18K
P18EL

24K
P24EL



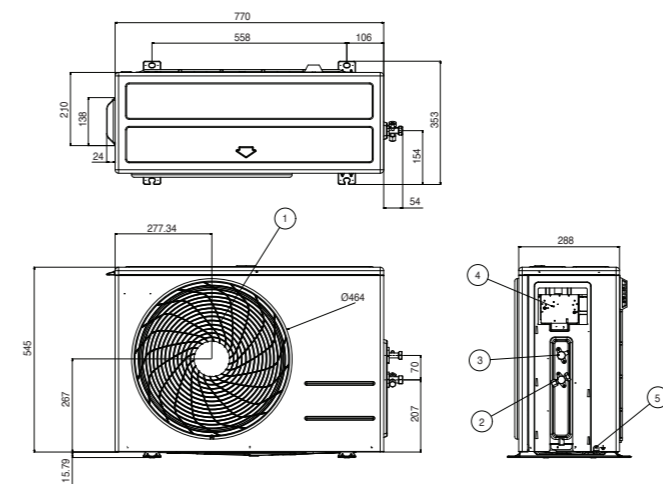
Egység				18K	24K
Beltéri készülék típusa				ASNW1862EFO	ASNW2462EFO
Külső készülék típusa				ASUW1862EFO	ASUW2462EFO
Beltéri egység					
Teljesítmény	Hűtés	Min	W	900	900
		Névleges	W	5000	6800
	Max	W	5525	7420	
	Fűtés	Min	W	900	900
Névleges		W	5800	8000	
Teljesítményfelvétel	Hűtés	Max	W	6438	8640
		Fűtés -7°C	Névleges	W	3800
	Fűtés +7°C	Névleges	W	1,562	2,193
EER			W/W	3,20	3,10
S.E.E.R.				6,1	6,1
Névleges hűtőteljesítmény			kW	5,0	6,8
COP			W/W	3,60	3,50
S.C.O.P.				4,0	3,8
Névleges fűtőteljesítmény			kW	4,1	5,5
Energia címke	Hűtés			A++	A++
	Fűtés			A+	A
Éves energiafogyasztás	Hűtés		kWh	287	391
	Fűtés		kWh	1435	2027
Hangnyomás szint	Hűtés	Éjszakai ü.	dBA	29	29
		Alacsony	dBA	35	35
		Közepes	dBA	40	40
		Magas	dBA	42	45
	Fűtés	Alacsony	dBA	35	35
		Közepes	dBA	40	40
		Magas	dBA	42	45
		Max (Power)	dBA	60	65
Hangteljesítmény szint	Hűtés		dBA	60	65
Légáram	Hűtés	Éjszakai ü.	m³/min	8	8
		Alacsony	m³/min	11	11
		Közepes	m³/min	14	14
		Magas	m³/min	15	17
	Fűtés	Alacsony	m³/min	11,5	11,5
		Közepes	m³/min	15	15
		Magas	m³/min	16	18,5
		Max (Power)	m³/min	19	23
Páramentesítés mértéke			l/h	1,8	2,5
Üzemi áramfelvétel	Hűtés	Névleges	A	7,2	10
		Max	A	9	10,6
Indítási áramfelvétel	Fűtés	Névleges	A	7,5	10,2
		Max	A	9,5	11
Tápellátás	Hűtés	Névleges	A	7,2	10
		Max	A	7,5	10,2
Megszakító				Ø / V / Hz	1 / 220-240 / 50
Tápkábel				A	20
Táp-és adatkábel				N x mm²	3 x 1,5
Méret				N x mm²	4 x 1,0 (Földeléssel együtt)
Nettó tömeg				mm	1090 x 330 x 248
Ventilátormotor kimenő teljesítménye				kg	14
Külső egység					
Működési tartomány	Hűtés	Min-Max	°CDB	-10-48	-10-48
	Fűtés	Min-Max	°CWB	-10-24	-10-24
Hangnyomás szint	Hűtés	Magas	dBA	51	54
	Fűtés	Magas	dBA	53	54
Hangteljesítmény szint	Hűtés	Magas	dBA	65	70
Légáram	Hűtés	Magas	m³/min	32	50
	Csővezés	Min	m	-	-
Csővezeték-csatlakozás	Folyadék	Max	m	20	30
		Max	m	10	15
Hűtőközeg	Sztínkülönbség (kült.e./belt.e.)	OD (Külső)	mm	6,35	6,35
		OD (Külső)	hüvelyk	(1/4)	(1/4)
	Gáz	OD (Külső)	mm	12,7	15,88
		OD (Külső)	hüvelyk	(1/2)	(5/8)
	Cseppvíz-elvezetés	OD (Külső)	mm	21,5	21,5
		OD (Külső)	hüvelyk	0,85	0,85
Hűtőközeg	Típus			R410A	R410A
	Hűtőközeg töltet 7,5 m-re		g	1150	1350
Ventilátormotor kimenő teljesítménye	Rátöltendő hűtőközeg		g/m	20	35
	Nettó tömeg		W	43	85
Kompresszor típusa				Rotációs	Rotációs iker
Nettó tömeg				kg	34
Méret				mm	770 x 545 x 288

ASNW1862EFO / ASNW2462EFO

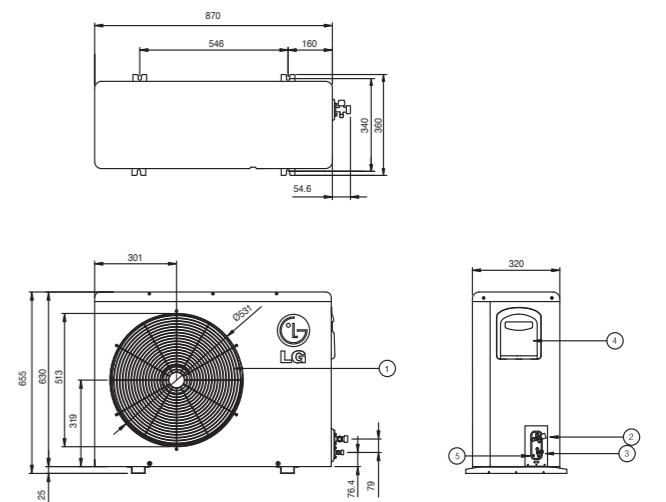


Tételszám	Alkatrész neve	Megjegyzés
1	Előlap	
2	Kijelző és jelfogó	
3	Légszűrő	
4	Szerelőlemez	

ASUW1862EFO



ASUW2462EFO



Tételszám	Alkatrész neve
1	Légkifúvó rács
2	Gázcső csatlakozás
3	Folyadékcső csatlakozás
4	Vezérlő doboz
5	Földelő csavar

*Ez a berendezés környezetbarát hűtőközeget tartalmaz. (R410A)

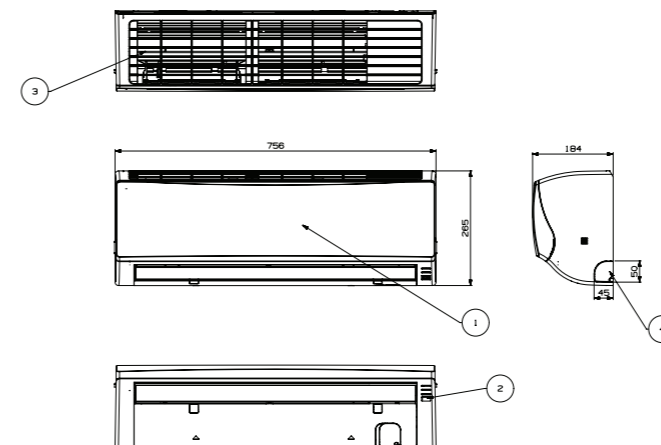
Eco Plus INVERTER V

9K
E09EM
12K
E12EM

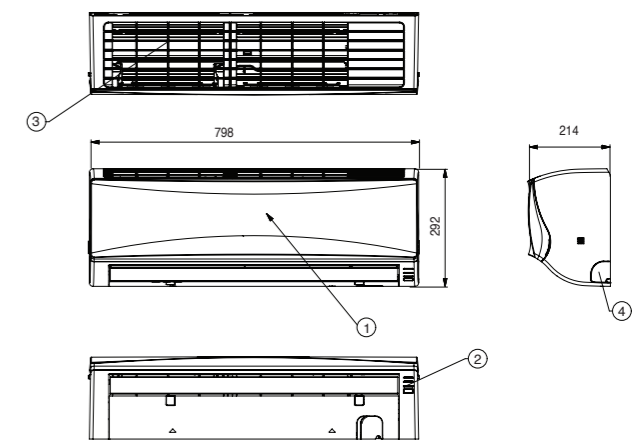


Egység	9K			12K		
Beltéri készülék típusa	USNW096W4A1			USNW126H4A1		
Külső készülék típusa	USUW096W4A1			USUW126H4A1		
Beltéri egység						
Teljesítmény	Hűtés	Min	W	890	900	
		Névleges	W	2500	3500	
		Max	W	3700	4040	
	Fűtés +7°C	Min	W	890	890	
		Névleges	W	3200	3800	
		Max	W	4100	5100	
Fűtés -7°C	Névleges	W	3000	3600		
	Max	W	3000	3600		
Teljesítményfelvétel	Hűtés	Névleges	W	730	1,120	
	Fűtés +7°C	Névleges	W	950	1,040	
				3,42	3,13	
EER				5,7	5,8	
S.E.E.R.				2,5	3,5	
Névleges hűtőteljesítmény			kW	2,5	3,5	
COP				3,37	3,65	
S.C.O.P.				3,8	3,8	
Névleges fűtőteljesítmény			kW	2,3	3,2	
Energia címke	Hűtés			A+	A+	
	Fűtés			A	A	
Éves energiafogyasztás	Hűtés		kWh	154	211	
	Fűtés		kWh	847	1179	
Hangnyomás szint	Hűtés	Éjszakai ü.	dB(A)	20	20	
		Alacsony	dB(A)	25	25	
		Közepes	dB(A)	33	33	
	Fűtés	Magas	dB(A)	39	39	
		Alacsony	dB(A)	28	28	
		Közepes	dB(A)	33	33	
Magas	dB(A)	39	39			
Hangteljesítmény szint	Hűtés	Magas	dB(A)	58	58	
	Fűtés	Magas	dB(A)	58	58	
Légáram	Hűtés	Éjszakai ü.	m³/min	3,0	3,5	
		Alacsony	m³/min	4,5	5,5	
		Közepes	m³/min	6,0	8,0	
	Fűtés	Magas	m³/min	7,5	10,0	
		Max (Power)	m³/min	9,0	12,0	
		Alacsony	m³/min	5,0	6,5	
Közepes	m³/min	6,0	8,0			
Magas	m³/min	8,0	10,0			
Páramentesítés mértéke		l/h		0,83	1,3	
Üzemi áramfelvétel	Hűtés	Névleges	A	3,2	4,9	
		Max	A	6,5	6,5	
	Fűtés	Névleges	A	4,2	4,6	
Max	A	6,0	6,0			
Indítási áramfelvétel	Hűtés	Névleges	A	3,2	4,9	
	Fűtés	Névleges	A	4,2	4,6	
Tápellátás	Ø / V / Hz		1 / 220-240 / 50	1 / 220-240 / 50		
Megszakító	A		15	15		
Tápkábel	N x mm²		3 x 1,0	3 x 1,0		
Táp-és adatkábel	N x mm²		4 x 0,75 (Földeléssel együtt)	4 x 0,75 (Földeléssel együtt)		
Méret	mm		756 x 265 x 184	798 x 292 x 214		
Nettó tömeg	kg		7,4	8,5		
Ventilátormotor kimenő teljesítménye	W		20	20		
Külső egység						
Működési tartomány	Hűtés	Min-Max	°CDB	-10-48	-10-48	
	Fűtés	Min-Max	°CWB	-10-24	-10-24	
Hangnyomás szint	Hűtés	Magas	dB(A)	49	49	
	Fűtés	Magas	dB(A)	49	49	
Hangteljesítmény szint	Hűtés	Magas	dB(A)	65	65	
	Fűtés	Magas	dB(A)	65	65	
Légáram	Hűtés	Magas	m³/min	27	27	
		Min	m	3	3	
	Csővezés	Max	m	15	15	
		Max	m	7	7	
Csővezeték-csatlakozás	Folyadék	OD (Külső)	mm	6,35	6,35	
		OD (Külső)	hüvelyk	(1/4)	(1/4)	
	Gáz	OD (Külső)	mm	9,52	9,52	
		OD (Külső)	hüvelyk	(3/8)	(3/8)	
	Cseppvíz-elvezetés	OD (Külső)	mm	21,5	21,5	
		OD (Külső)	hüvelyk	0,85	0,85	
Hűtőközeg	Típus			R410A	R410A	
	Hűtőközeg töltet 7,5 m-re	g		850	900	
	Rátöltendő hűtőközeg	g/m		20	20	
Ventilátormotor kimenő teljesítménye	W		43	43		
Kompresszor típusa			Rotációs	Rotációs		
Nettó tömeg	kg		28	28		
Méret	mm		717 x 483 x 230	717 x 483 x 230		

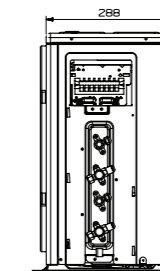
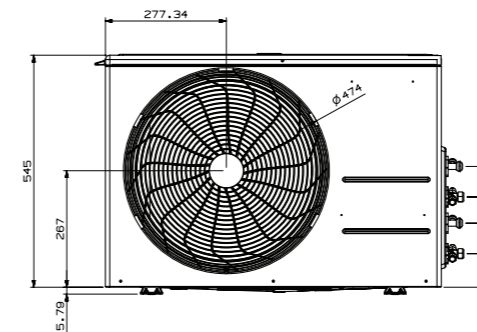
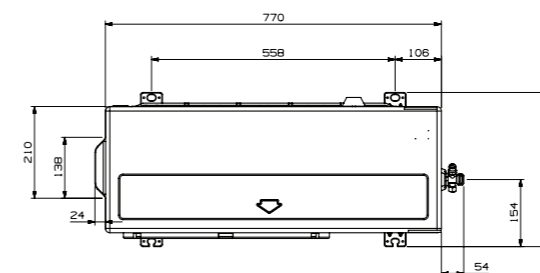
USNW096W4A1



USNW126H4A1



USUW096W4A1 / USUW126H4A1



*Ez a berendezés környezetbarát hűtőközeget tartalmaz. (R410A)

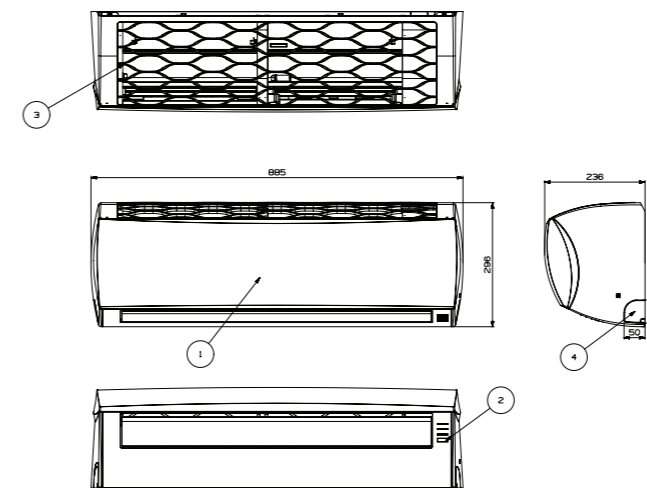
Standard INVERTER V

18K
E18EM

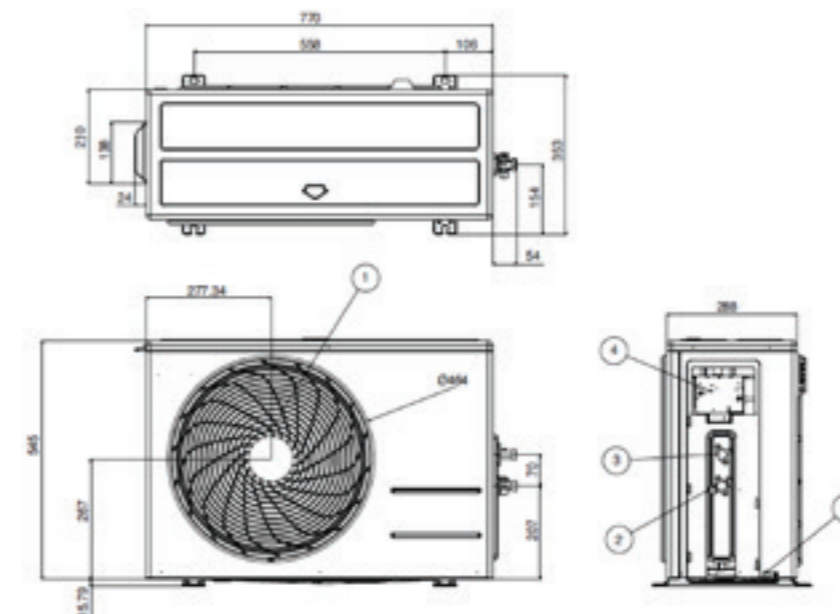


Egység				18K	
Beltéri készülék típusa				USNW186M4A1	
Kültéri készülék típusa				USUW186M4A1	
Beltéri egység					
Teljesítmény	Hűtés	Min	W	900	
		Névleges	W	5000	
		Max	W	5400	
	Fűtés +7°C	Min	W	900	
		Névleges	W	5400	
		Max	W	6100	
Fűtés -7°C	Névleges	W	3800		
	Max	W	1720		
Teljesítményfelvétel	Hűtés	Névleges	W	1540	
	Fűtés +7°C	Névleges	W	2.91	
EER				5.3	
S.E.E.R.				5.0	
Névleges hűtőteljesítmény				kW	
COP				3.51	
S.C.O.P.				3.8	
Névleges fűtőteljesítmény				kW	
Energia címke				A	
Éves energiafogyasztás	Hűtés		kWh	330	
	Fűtés		kWh	1400	
Hangnyomás szint	Hűtés	Éjszakai ü.	dBA	29	
		Alacsony	dBA	35	
		Közepes	dBA	40	
		Magas	dBA	42	
		Fűtés	Alacsony	dBA	35
		Közepes	dBA	40	
	Hangteljesítmény szint	Hűtés	Magas	dBA	42
			Magas	dBA	60
			Magas	dBA	8.0
		Fűtés	Alacsony	m³/min	10.5
			Közepes	m³/min	13.0
			Magas	m³/min	15.0
Páramentesítés mértéke	Hűtés	Max (Power)	m³/min	19.0	
		Alacsony	m³/min	10.5	
	Fűtés	Közepes	m³/min	13.0	
		Magas	m³/min	15.0	
Üzemi áramfelvétel	Hűtés	Névleges	A	1.8	
		Max	A	7.6	
	Fűtés	Névleges	A	9.0	
		Max	A	7.0	
Indítási áramfelvétel	Hűtés	Névleges	A	9.5	
		Max	A	7.6	
	Fűtés	Névleges	A	7.0	
		Max	A	7.0	
Tápellátás	Ø / V / Hz			1 / 220-240 / 50	
Megszakító	A			20	
Tápkábel	N x mm²			3 x 1.5	
Táp-és adatkábel	N x mm²			4 x 0.75 (Földeléssel együtt)	
Méret	mm			885 x 296 x 236	
Nettó tömeg	kg			9.5	
Ventilátormotor kimenő teljesítménye	W			30	
Kültéri egység					
Működési tartomány	Hűtés	Min-Max	°CDB	-10-48	
	Fűtés	Min-Max	°CWB	-10-24	
Hangnyomás szint	Hűtés	Magas	dBA	52	
	Fűtés	Magas	dBA	54	
Hangteljesítmény szint	Hűtés	Magas	dBA	65	
Légáram	Hűtés	Magas	m³/min	32	
		Magas	m³/min	-	
Csővezetés	Hosszúság (kült.e./belt.e.)	Min	m	-	
		Max	m	20	
Csővezeték-csatlakozás	Szintkülönbség (kült.e./belt.e.)	Min	m	10	
		Max	m	-	
Hűtőközeg	Folyadék	OD (Kültéri)	mm	6.35	
		OD (Kültéri)	hüvelyk	(1/4)	
	Gáz	OD (Kültéri)	mm	12.7	
		OD (Kültéri)	hüvelyk	(1/2)	
	Cseppvíz-elvezetés	OD (Kültéri)	mm	21.5	
		OD (Kültéri)	hüvelyk	0.85	
Hűtőközeg	Típus			R410A	
	Hűtőközeg töltet 7.5 m-re	g		1,050	
Rátöltendő hűtőközeg	g/m			20	
	W			43	
Ventilátormotor kimenő teljesítménye				Rotációs	
Kompresszor típusa				34	
Nettó tömeg	kg			34	
Méret	mm			770 x 545 x 288	

USNW186M4A1



USUW186M4A1



*Ez a berendezés környezetbarát hűtőközeget tartalmaz. (R410A)

Az LG Electronics AE bemutatása

Az LG Electronics Air Conditioning and Energy Solution teljeskörű, épületgépészeti és energetikai megoldásokat nyújtó társaság, mely a termékek széles választékát kínálja a lakossági légkondicionálóktól, légkondicionáló rendszerektől kezdve a folyadékhűtőkön át az épületfelügyeleti rendszerekig világszerte.



Lakossági légkondicionáló



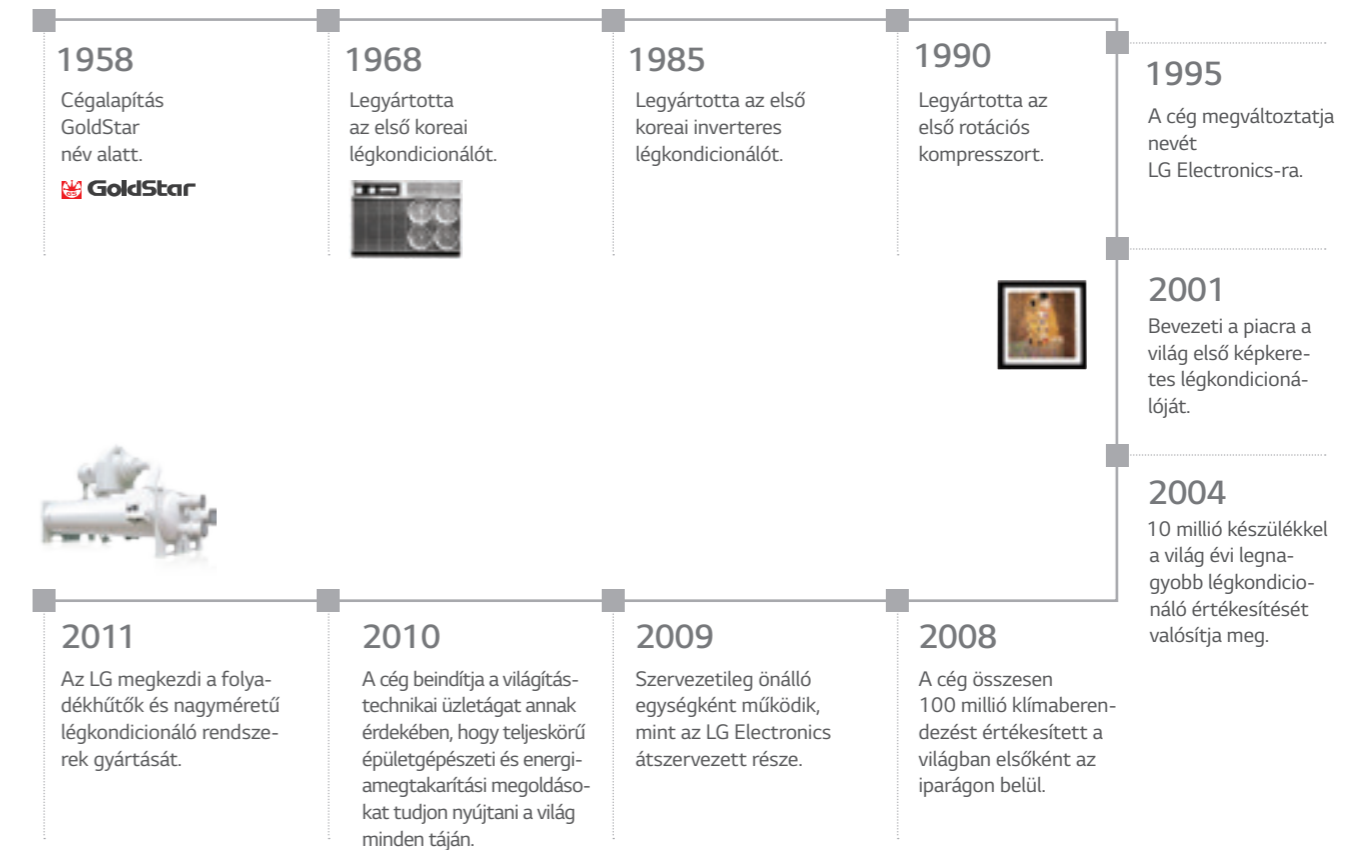
Légkondicionáló rendszerek



Folyadékhűtők

A cég fejlődésének mérföldkövei

Az LG az innováció terén kifejtett kitartó erőfeszítéseinek köszönhetően, klímaberendezései és energiamegtakarítási megoldásai révén igazi világelsővé vált az épületgépészet területén.

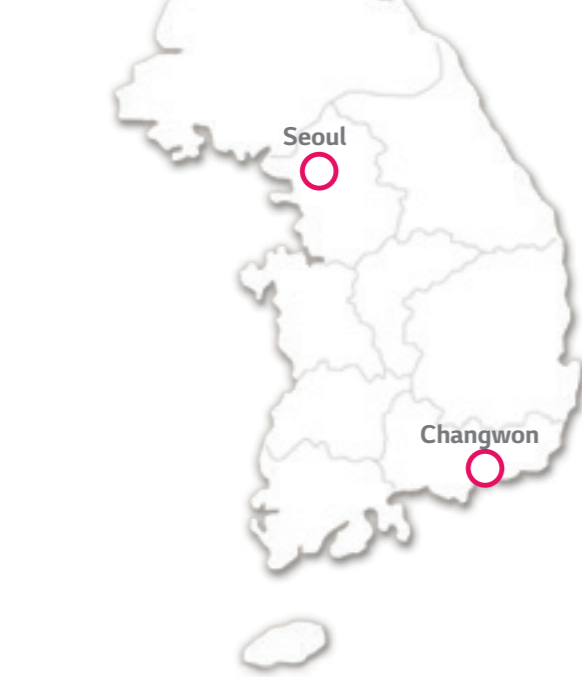


Kutatás és fejlesztés

Az LG Kutató - Fejlesztő Központja

A kutatóközpontok figyelme az egyedülálló LG-technológia finomítására, illetve a versenyképesség növelésére fókuszál minden üzletágban. Ez egyben az állandó fejlődés mozgatórugója is.

Kutató - Fejlesztő Központ - Korea



Cégcsoport Kutatólaboratórium



Vállalati Kutatólaboratórium



Kutatási területek

- SR motor és szabályzó
- Lineáris kompresszor
- Multi-Split falra-szerelt típus
- Internetes központi vezérlő
- Plazma hőcserélő
- Hővisszanyerő szellőztető egységek

Légkondicionáló Kutató - Fejlesztő Központ



Tervezési - Kutatói Központ



Vizsgáló felszereltség

- K+F laborok
- Nagy szintkülönbségek tesztelése
- Környezetvédelmi vizsgálati laborok
- Pszichometrikus laborok
- Minőségellenőrzési laborok

Az LG Klíma Akadémia

Az Akadémia és annak színvonalas programjai megbízható és hitelt érdemlő támogatást nyújtanak a legmagasabb fokú kényelem szavatolásában.

LG Klíma Akadémia hálózat

• Korea



• Budapest (Magyarország)



• Mexikó



• Szófia (Bulgária)



• Panama



• Belgrád (Szerbia)



Minőségellenőrzés

Tömeggyártás



Integrált minőségellenőrzés

- Alkatrész élettartam vizsgálat
- 6sigma eloszlás-ellenőrzés
- Beszállítói minőségfejlesztés
- Tanácsadás



Gyártósori minőségellenőrzés

- Alapteljesítmények ellenőrzése
- Biztonsági ellenőrzés
- Mozgás/Szerkezet/ Küllém ellenőrzése



Üzemeltetési minőségellenőrzés

- Szerkezet/Küllém ellenőrzése
- Korai termékélettartam vizsgálat
- Szivárgásvizsgálat (hűtőközeg)

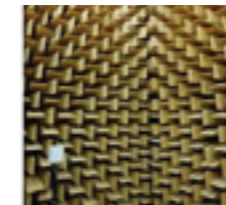
Fejlesztés

- Teljesítmény-teszt (hűtés/fűtés)
- EER teszt
- Rendellenes zajszint-teszt
- Megbízhatósági teszt
- Biztonsági teszt
- Légáram-eloszlási teszt
- Hőm./Páratartalom teljesítmény teszt

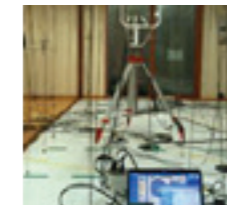
- Különböző tengerszint feletti magasságok teszt
- Elektromágneses interferencia
- Elektromágneses érzékenység
- Elektromágneses kompatibilitás



Minőségbiztosítási Laboratórium



Zajvizsgáló kamra





Környezeti vizsgálati kamra



Hosszú csővezetékek és magasságkülönbségek vizsgálata

Díjak

Az LG légkondicionálóinak teljesítményét és elegáns kivitelezését a világ több, neves szervezete által adott rangos díj is bizonyítja.

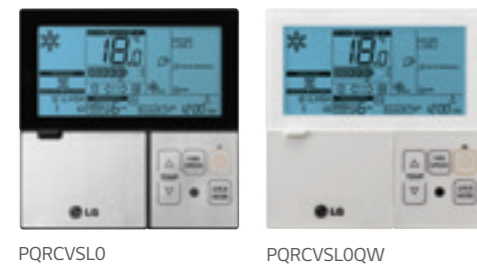
2007	2008	2010	2011	2012	2014	
 International Forum Design	 GAIA AWARDS	 Zöld Tanúsítvány	 „reddot” Formatervezési díj	 A „Big Project” és a „BGreen Awards” által adott „Legjobb termékgyártó” díj	 Energetikai díj	 International Forum Design
iF Formatervezési díj	The Big 5Giga	Zöld Tanúsítvány	„reddot” Formatervezési díj	A „Big Project” és a „BGreen Awards” által adott „Legjobb termékgyártó” díj	Legjobb projekt díj	iF Formatervezési díj
ARTCOOL légkondicionáló (SG-RAC/SF-RAC)	LG Lakás-automatika Rendszer	A cég zöld technológiájának hivatalos elismerése, melyet a koreai Kormány (Tudás-alapú Gazdaság Minisztériuma) oszt ki.	Falra szerelhető légkondicionáló (AS-W126 MSO)	A Multi V III	Multi V Combi	ARTCOOL Stylist ARTCOOL SLIM

Tartozékok

Kombinációs táblázat

Tartozék kombinációk	BTU	Artcool Stylist	Athena	Artcool	Advance Plus	Eco Plus
Vezetékes távirányító	9k	0	0	0	X	X
	12k	0	0	0	X	X
	18k	-	-	0	X	X
	24k	-	-	-	X	-
PI485	9k	X	X	X	X	X
	12k	X	X	X	X	X
	18k	-	-	0	X	X
	24k	-	-	-	X	-
Illesztő-áramkör (Dry contact)	9k	0	0	0	X	X
	12k	0	0	0	X	X
	18k	-	-	0	X	X
	24k	-	-	-	X	-
Wi-Fi opció	9k	0	0	0	0	0
	12k	0	0	0	0	0
	18k	-	-	0	0	0
	24k	-	-	-	0	-

Opcionális vezetékes távirányító



PQRCSVLO

PQRCSVLOQW

Modell	PQRCSVLO / PQRCSVLOQW
Üzem mód	Ki-és bekapcs./Ventilátor sebessége/ Üzem mód/Hőm.
Ki-/bekapcsolás LED	0
Szobahőmérséklet	0
Ventilátor/Plasma szűrő/Légtérelés/Fűtőbetét	0
Teretlapát szabályozás/Autom. pásztázás/Auto. ventilátor	0
„ESP” funkció	0
Időprogram	Heti / Egyszerű
Időzítő funkció	0
Gyermekzár	0
Áramkimaradás kompenzációs idő	Max 3 óra
Vezeték nélküli távirányító vevőkészüléke	0
Beltéri egység Master/Slave beállítása	△
2 szabályzó 1 beltéri egységhez	△
Egyidejű csoportos és központi szabályozás	△
Ventilátor üzemmód beállításai	0
Gyors szellőztetés	0
Energiatakarékos szellőztetés	0
Méret (mm)	120 x 120 x 15
Háttér megvilágítási egység	△

△ Csak a MULTI V II, III terméksaládnhoz használható

※ Az alkalmazhatóság vonatkozásában a mérnöki kézikönyv a mérvadó.

PI 485



PMNFP14A0

Tápfeszültség: 220 V 50/60 Hz

Rákapcsolható beltéri egységek max. száma: 16 egység

Alkalmazható a MULTI V, MULTI, Single A modelleknél

※ A MULTI V II sorozathoz már nem szükséges PI 485 interfész, mivel az már része a kültéri egységnek.

Illesztő-áramkör (Dry contact)



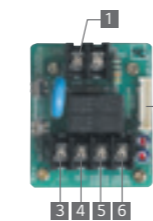
PDRYCB000 PDRYCB100 PDRYCB400

※ Ellenőrizze az alkalmazhatóságot a mérnöki kézikönyvekben (PDB)

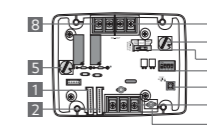
Modell	PQDSA / PQDSB	PQDSB1	PQDSBC
Érintkező	1 vezérlőkontaktus	1 vezérlőkontaktus	2 vezérlőkontaktus
Teljesítményfelvétel	220 V váltakozó áram külső tápforrásból	24 V váltófeszültség külső tápforrásból	5V és 12 V egyenfeszültség a beltéri egység nyomtatott áramköréből
Feszültség jel/ Feszültségmentes kontaktus jel	-	-	0
Ki- és bekapcsolás	0	0	0
Lezár/Felold	-	-	0
Ventilátor ford.szám beállítása	-	-	0
Kompresszor kikapcsolási hőm.	-	-	0
Energia megtakarítás	-	-	0
Hőmérséklet beállítása	-	-	0
Hibajel	0	0	0
Üzemjel	0	0	0



Alkatrészleírás



1. CN-POWER: Váltófeszültség 220V/ 24V
2. CN-CC: Csatlakozó a beltéri egység panelen
3. CN-DRY(L): Dry contact csatlakozó (fázis)
4. CN-DRY(SIG): Dry contact csatlakozó (jel)
5. CN-DRY(ERROR CHECK): Hibajel relé-kimenet
6. CN-DRY(OPER STATE): Üzemjel relé-kimenet



1. CN_INDOOR2: Beltéri panel <-> Dry contact csatlakozó
3. CHANGE_OVER_SW: Elágazás
4. CM/CONTROL: Elágazásos jelbemenet csatlakozó
5. CONTROL_MODE_SW: Szabályozási mód választókapcsoló
6. SETTING_SW: Logikai konfigurációs kapcsoló
7. TEMP_SETTING: Kívánt szobahőmérséklet választókapcsoló
8. CN_OUT(O1,O2): Üzemjel kimenet
9. CN_OUT(E3,E4): Hibajel kimenet
10. DISPLAY_LED: Üzemállapot kijelző LED
11. RESET_SW: Újraindítás nyomógomb

Távszabályzó

Aktiv energiaszabályzás

Plasmaster Ionizátor

Ki-/bekapcsolás

Hőmérséklet beállítása

Gyorsfűtés/Fűtés

Automatikus terelőlapát mozgás (bal/jobb)

Automatikus terelőlapát mozgás (fel/le)

Alvás üzemmód

Beltéri egység kijelző fényerő

Csendes üzemmód

Működési üzemmód

Ventilátor fordulatszám

Szobahőmérséklet

Automatikus tisztítás

Athena Inverter V 9k, 12k
Artcool Inverter V 18k,

ARTCOOL Slim Inverter V 9k, 12k

Advance Plus Inverter V 9k, 12k, 18k, 24k

Eco Plus Inverter V 9k, 12k



LG Electronics Magyar Kft.

1097 Budapest, Könyves Kálmán krt. 3/a.

www.lg.com/hu



Tekintettel arra, hogy az egyes termékek tulajdonságai, műszaki alkalmassága körében az LG Electronics Magyar Kft. körültekintő eljárása ellenére a jelen katalógusban szereplő információk terjedelmétől függetlenül is előfordulhatnak félreértések vagy elírások, kérjük, hogy a vásárlást megelőzően minden esetben tájékozódjanak a termék egyes tulajdonságait illetően, illetve termékeinkkel kapcsolatos bármilyen további információ elérése céljából a www.lg.com/hu internetes honlapunkon vagy a 06-40-LG-LG-LG (06-40-54-54-54)-es helyi tarifával hívható ügyfélszolgálati telefonszámunkon. A katalógusban szereplő termékek elérhetősége üzenetenként változó lehet. A képek illusztrációk.



Hívja LG Ügyfélszolgálati munkatársunkat!

+36-40-54-54-54

Segítünk.

LG Ügyfélszolgálatunk hétfőtől péntekig 8 és 18 óra között, szombaton 9 és 17 óra között fogadja hívását és áll az Ön rendelkezésére*.

*A nyitvatartási idő a 2014. decemberi állapotot tükrözi, a változtatás jogát az LG fenntartja.